

## 7. Требования безопасности

- 7.1 Все работы по установке и техническому обслуживанию должны проводиться квалифицированным персоналом, имеющим допуск на проведение данного вида работ.
- 7.2 Установку, чистку, демонтаж светильника и замену его компонентов производить только при отключенной электрической сети.
- 7.3 При загрязнении светильника очистку поверхности производить мягкой, сухой тканью. Не допускается использование растворителей и других агрессивных моющих средств.
- 7.4 Загрязнённое стекло очищать мягкой ветошью, смоченной в слабом мыльном растворе.
- 7.5 Запрещается устанавливать светильник в помещениях с влажностью >70%.
- 7.6 Запрещается разбирать светильник.

## 8. Свидетельство о приёмке

Светильник **FLED-SL 080.1 EX IP67 (ПРОТЕКТ)** признан годным к эксплуатации.

№ партии \_\_\_\_\_ Дата выпуска \_\_\_\_\_.20\_\_г.

Количество изделий в партии \_\_\_\_\_

Производитель: ООО "Вентаус", 141108, Московская область, г. Щёлково, ул. Заводская, д. 2, корп. 164.  
Контакты: 8 (495) 646-04-31 / www.fireled.ru .

Печать организации производителя

## 9. Гарантийные обязательства

Гарантийный срок эксплуатации светильника составляет 36/60 месяцев. Срок службы светильника составляет 10 лет.

**ВНИМАНИЕ!** Гарантия не распространяется:

- 9.1 На изделие, имеющее механические повреждения.
- 9.2 В случаях несоблюдения правил эксплуатации и требований безопасности.
- 9.3 В случаях внесения покупателем технических изменений в конструкцию изделия.

## Гарантийный талон

ООО "Вентаус", 141108, Московская область, г. Щёлково, ул. Заводская, д. 2, корп. 164  
на гарантийный ремонт светильника **FLED-SL 080.1 EX IP67 (ПРОТЕКТ)**

№ партии \_\_\_\_\_ Дата продажи \_\_\_\_\_.20\_\_г.

Продавец \_\_\_\_\_

штамп торгующей организации

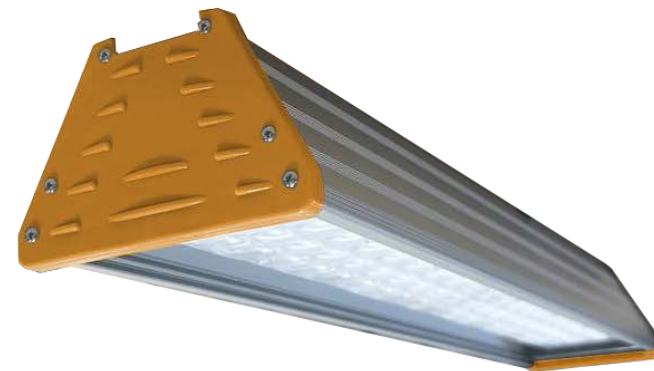
Ремонт произведен \_\_\_\_\_  
дата, примечание

Сервисный центр гарантийного ремонта тел.: 8 (495) 646-04-31

# ТЕХНИЧЕСКИЙ ПАСПОРТ

Светильник светодиодный подвесной  
**FLED-SL 080.1 EX IP67 (ПРОТЕКТ)**

(сертификат TC RU C-RU.HP.15.B.00919/20)



FireLED  
• everlasting light

ООО "Вентаус"  
141108, Московская область,  
г. Щёлково, ул. Заводская,  
д.2, корп.164

тел.: 8 (495) 646-04-31

www.fireled.ru

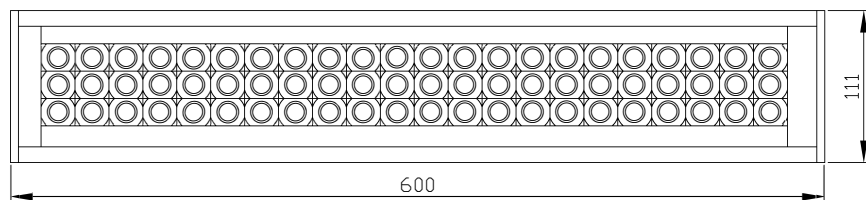
### 1. Назначение и область применения

Взрывозащищенный светильник. Предназначен для применения во взрывоопасных зонах класса 1 или 2, а также во взрывоопасных зонах классов 21 и 22. Светильники данной серии рекомендуется эксплуатировать в условиях, где присутствует высокая вероятность возникновения взрыва.

### 2. Комплектность поставки:

- светильник и драйвер в сборе;
- упаковка;
- паспорт изделия.

### 3. Габаритные размеры светильника FLED-SL 080.1 EX IP67

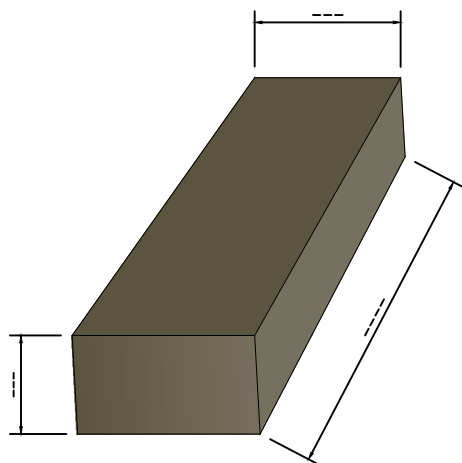


### 4. Параметры упаковки

Габариты транспортной упаковки, Д×Ш×В:  
\_\_\_\_\_ мм

Вместимость транспортной упаковки:  
\_\_ единиц товара

Масса транспортной упаковки с продукцией:  
\_\_\_\_\_ г



### 5. Технические характеристики

- |   |  |
|---|--|
| - Параметры питающей сети               | ~198÷242 В, 50/60 Гц   |
| - Потребляемая мощность, не более       | 60 Вт <input type="checkbox"/>   |
| - Ток входной                           | 0,27А <input type="checkbox"/>   |
| - Коэффициент мощности (Cos φ)          | > 0.95   |
| - Коэффициент пульсации                 | ≤ 1%   |
| - Количество светодиодов (чип COB)      | 66 <input type="checkbox"/>  |
| - Цветовая температура                  | 5000К <input type="checkbox"/>   |
| - Цветопередача                         | CRI >80 <input type="checkbox"/>   |
| - Тип рассеивателя                      | Матовый  |
| - Угол рассеивания                      | 30° <input type="checkbox"/> 60° <input type="checkbox"/> 90° <input type="checkbox"/> |
| - Класс светораспределения              | П  |
| - Класс электробезопасности             | II   |
| - Вид климатического исполнения         | УХЛ 4  |
| - Диапазон рабочих температур           | -40 ... +50  |
| - Степень защиты оболочки               | IP 67  |
| - Габаритные размеры светильника, Д×Ш×В | 600×111×71,5 мм <input type="checkbox"/>   |
| - Масса светильника, нетто / брутто     | _____ г / _____ г  |

### 6. Установка и правила эксплуатации:

- распакуйте светильник;
- убедитесь в целостности изоляции проводов питания и отсутствии внешних повреждений;
- подсоедините питающие провода.

**ВНИМАНИЕ!** Питание проводов должно соответствовать техническим параметрам светильника во избежание выхода его из строя.