

## 7. Требования безопасности

- 7.1 Все работы по установке и техническому обслуживанию должны проводиться квалифицированным персоналом, имеющим допуск на проведение данного вида работ.
- 7.2 Установку, чистку, демонтаж светильника и замену его компонентов производить только при отключенной электрической сети.
- 7.3 При загрязнении светильника очистку поверхности производить мягкой, сухой тканью. Не допускается использование растворителей и других агрессивных моющих средств.
- 7.4 Загрязнённое стекло очищать мягкой ветошью, смоченной в слабом мыльном растворе.
- 7.5 Запрещается устанавливать светильник в помещениях с влажностью >70%.
- 7.6 Запрещается разбирать светильник.

## 8. Свидетельство о приёмке

Светильник FLED-DL 013 (ПЛЭЙТ) признан годным к эксплуатации.

№ партии \_\_\_\_\_ Дата выпуска \_\_\_\_\_.20\_\_г.

Количество изделий в партии \_\_\_\_\_

Производитель: ООО "Вентаус", 141108, Московская область, г. Щёлково, ул. Заводская, д. 2, корп. 164.  
Контакты: 8 (495) 646-04-31 / www.fireled.ru .

Печать организации производителя

## 9. Гарантийные обязательства

Гарантийный срок эксплуатации светильника составляет 36/60 месяцев. Срок службы светильника составляет 10 лет.

**ВНИМАНИЕ!** Гарантия не распространяется:

- 10.1 На изделие, имеющее механические повреждения.
- 10.2 В случаях несоблюдения правил эксплуатации и требований безопасности.
- 10.3 В случаях внесения покупателем технических изменений в конструкцию изделия.

## Гарантийный талон

ООО "Вентаус", 141108, Московская область, г. Щёлково, ул. Заводская, д. 2, корп. 164  
на гарантийный ремонт светильника FLED-DL 013 (ПЛЭЙТ)

№ партии \_\_\_\_\_ Дата продажи \_\_\_\_\_.20\_\_г.

Продавец \_\_\_\_\_ штамп торгующей организации

Ремонт произведен \_\_\_\_\_ дата, примечание

Сервисный центр гарантийного ремонта тел.: 8 (495) 646-04-31

# ТЕХНИЧЕСКИЙ ПАСПОРТ

Светильник светодиодный встраиваемый  
**FLED-DL 013 (ПЛЭЙТ)**

(сертификат TC RU C-RU.HP.15.B.00919/20)



FireLED  
• everlasting light

ООО "Вентаус"  
141108, Московская область,  
г. Щёлково, ул. Заводская,  
д.2, корп.164

тел.: 8 (495) 646-04-31

www.fireled.ru

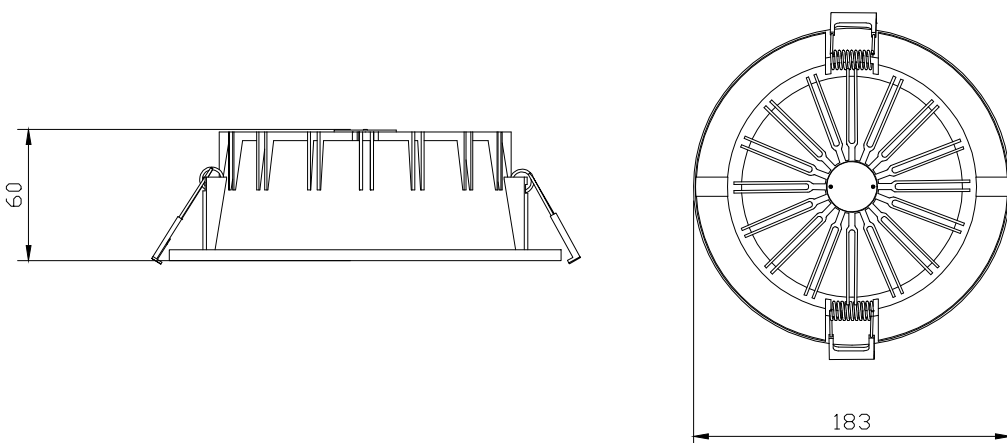
### 1. Назначение и область применения

Встраиваемый неповоротный светильник. Предназначен для освещения торговых центров, офисов, салонов красоты, фитнес центров, домов и квартир.

### 2. Комплектность поставки:

- светильник и драйвер в сборе;
- упаковка;
- паспорт изделия.

### 3. Габаритные размеры светильника FLED-DL 013



Размер врезного отверстия: 140

### 4. Параметры упаковки

Габариты индивидуальной упаковки, Д×Ш×В:

\_\_\_ × \_\_\_ × \_\_\_ мм - \_\_\_ шт.

\_\_\_ × \_\_\_ × \_\_\_ мм - \_\_\_ шт.

Масса индивидуальной упаковки с продукцией:

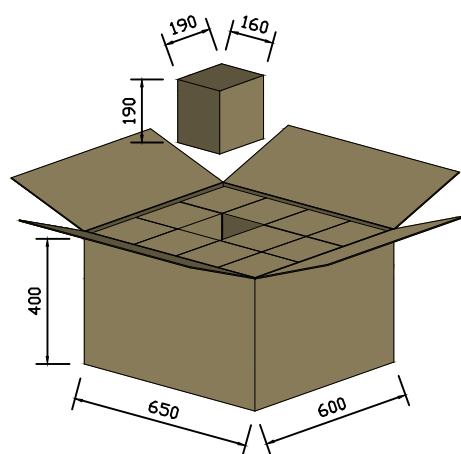
\_\_\_ г

Габариты транспортной упаковки, Д×Ш×В:

650×600×400 мм

Масса транспортной упаковки с продукцией:

\_\_\_ г



### 5. Технические характеристики

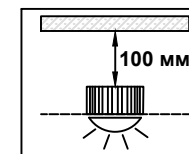
- Параметры питающей сети	~198÷242 В, 50/60 Гц
- Потребляемая мощность, не более	28 Вт <input type="checkbox"/> <input type="checkbox"/>
- Ток входной	0,13А <input type="checkbox"/> <input type="checkbox"/>
- Коэффициент мощности (Cos φ)	> 0.95
- Коэффициент пульсации	≤ 1%
- Цветовая температура	3000K 4000K
- Цветопередача	CRI >80 <input type="checkbox"/> CRI >90 <input type="checkbox"/>
- Угол рассеивания	120° <input type="checkbox"/>
- Класс светораспределения	П
- Класс электробезопасности	II
- Вид климатического исполнения	УХЛ 4
- Диапазон рабочих температур	-10 ... +45
- Степень защиты оболочки	IP 20
- Габаритные размеры светильника, Д×В	Ø183×60 мм
- Цвет корпуса светильника	Белый <input type="checkbox"/> Чёрный <input type="checkbox"/> RAL <input type="checkbox"/>
- Масса светильника, нетто / брутто	370 г / 460 г

### 6. Установка и правила эксплуатации:

- распакуйте светильник;
- убедитесь в целостности изоляции проводов питания и отсутствии внешних повреждений;
- сделайте в потолке отверстие диаметром 140 мм;
- подключите светильник к проводу сечением 0,5-1,5 кв.мм;
- проверьте надёжность соединения проводов;
- отогните крепёжные клипсы на рамке и установите светильник в отверстие.

### ВНИМАНИЕ!

1. Питание проводов должно соответствовать техническим параметрам светильника во избежание выхода его из строя.
2. Для необходимой вентиляции радиатора расстояние до потолка должно быть не менее 100 мм.



3. Светильники с драйверами из диэлектрического материала (например из пластика), маркированными графическим символом , который указывает на применение гальванической развязки, дополнительного заземления не требуют.

FireLED