

7. Требования безопасности

7.1 Все работы по установке и техническому обслуживанию должны проводиться квалифицированным персоналом, имеющим допуск на проведение данного вида работ.

7.2 Установку, чистку, демонтаж светильника и замену его компонентов производить только при отключенной электрической сети.

7.3 При загрязнении светильника очистку поверхности производить мягкой, сухой тканью. Не допускается использование растворителей и других агрессивных моющих средств.

7.4 Загрязнённое стекло очищать мягкой ветошью, смоченной в слабом мыльном растворе.

7.5 Запрещается устанавливать светильник в помещениях с влажностью >70%.

7.6 Запрещается разбирать светильник.

8. Свидетельство о приёмке

Светильник FLED-DL 005 (ИНЛАЙН) признан годным к эксплуатации.

№ партии _____ Дата выпуска _____.20__г.

Количество изделий в партии _____

Производитель: ООО "Вентаус", 141108, Московская область, г. Щёлково, ул. Заводская, д. 2, корп. 164.
Контакты: 8 (495) 646-04-31 / www.fireled.ru .

Печать организации производителя

9. Гарантийные обязательства

Гарантийный срок эксплуатации светильника составляет 36/60 месяцев. Срок службы светильника составляет 10 лет.

ВНИМАНИЕ! Гарантия не распространяется:

9.1 На изделие, имеющее механические повреждения.

9.2 В случаях несоблюдения правил эксплуатации и требований безопасности.

9.3 В случаях внесения покупателем технических изменений в конструкцию изделия.

Гарантийный талон

ООО "Вентаус", 141108, Московская область, г. Щёлково, ул. Заводская, д. 2, корп. 164
на гарантийный ремонт светильника FLED-DL 005 (ИНЛАЙН)

№ партии _____ Дата продажи _____.20__г.

Продавец _____

штамп торгующей организации

Ремонт произведен _____

дата, примечание

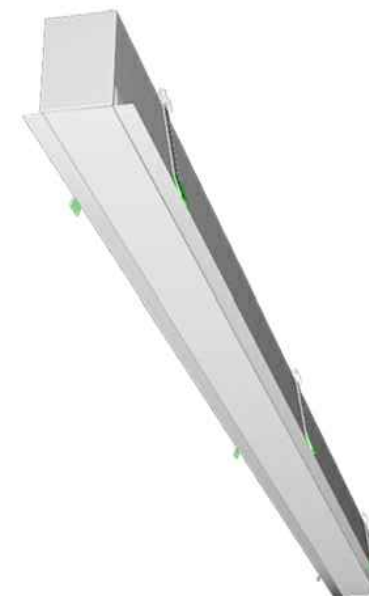
Сервисный центр гарантийного ремонта тел.: 8 (495) 646-04-31

ТЕХНИЧЕСКИЙ ПАСПОРТ

Светильник светодиодный встраиваемый

FLED-DL 005 (ИНЛАЙН)

(сертификат ЕАЭС KG417/046.RU.02.08090)



FireLED
• everlasting light

ООО "Вентаус"
141108, Московская область,
г. Щёлково, ул. Заводская,
д.2 корп. 164

тел.: 8 (495) 646-04-31

www.fireled.ru

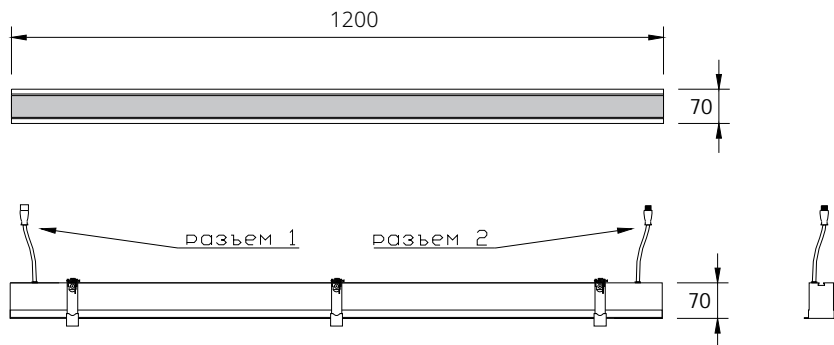
1. Назначение и область применения

Встраиваемый светильник. Предназначен для создания общего освещения в торговых и выставочных залах, производственных цехах, офисах, салонах красоты, фитнес-центрах.

2. Комплектность поставки:

- светильник в сборе;
- упаковка;
- паспорт изделия.

3. Габаритные размеры светильника FLED-DL 005



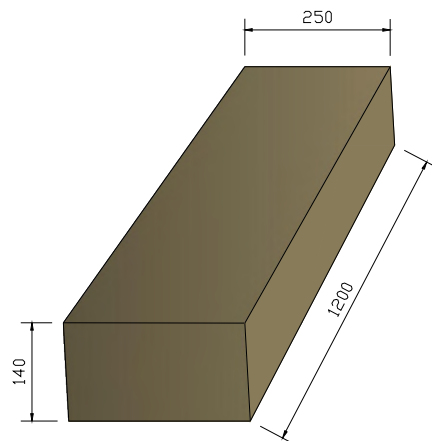
Размер врезного отверстия: 1180×50

4. Параметры упаковки

Габариты транспортной упаковки, Д×Ш×В:
1200×250×140 мм

Вместимость транспортной упаковки:
4 единицы товара

Масса транспортной упаковки с продукцией:
7680 г



5. Технические характеристики

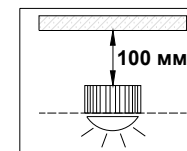
- Параметры питающей сети	~198÷242 В, 50/60 Гц
- Потребляемая мощность, не более	48 Вт <input type="checkbox"/> _____ <input type="checkbox"/>
- Ток входной	0,21А <input type="checkbox"/> _____ <input type="checkbox"/>
- Коэффициент мощности (Cos φ)	0.95
- Коэффициент пульсации	≤ 1%
- Количество светодиодов (чип COB)	_____ <input type="checkbox"/>
- Цветовая температура	2700K <input type="checkbox"/> 3000K <input type="checkbox"/> 4000K <input type="checkbox"/> 5000K <input type="checkbox"/> _____ <input type="checkbox"/>
- Цветопередача	CRI 90 <input type="checkbox"/> _____ <input type="checkbox"/>
- Тип рассеивателя	Полимерный опаловый
- Угол рассеивания	90° <input type="checkbox"/> ____ <input type="checkbox"/>
- Класс светораспределения	П
- Класс электробезопасности	II
- Вид климатического исполнения	УХЛ 4
- Диапазон рабочих температур	-10 ... +45
- Степень защиты оболочки	IP 20
- Габаритные размеры светильника, Д×Ш×В	1200×70×70 мм <input type="checkbox"/> _____ <input type="checkbox"/>
- Цвет корпуса светильника	Белый <input type="checkbox"/> Чёрный <input type="checkbox"/> Хром <input type="checkbox"/> RAL <input type="checkbox"/>
- Масса светильника, нетто / брутто	1800 г / 7680 г
- Диммирование:	Tunable White <input type="checkbox"/> DALI <input type="checkbox"/> 01-10 <input type="checkbox"/>

6. Установка и правила эксплуатации:

- распакуйте светильник;
 - убедитесь в целостности изоляции проводов питания и отсутствии внешних повреждений;
 - сделайте в потолке отверстие размером 1180×55 мм;
 - подключите светильник к проводу сечением 0,5-1,5 кв.мм;
 - проверьте надёжность соединения проводов;
 - отогните крепёжные клипсы на рамке и установите светильник в отверстие.
- * Для соединения нескольких светильников используйте соответствующие разъёмы 1,2 (п.3).

ВНИМАНИЕ!

1. Питание проводов должно соответствовать техническим параметрам светильника во избежание выхода его из строя.
2. Для необходимой вентиляции радиатора расстояние до потолка должно быть не менее 100 мм.



3. Светильники с драйверами из диэлектрического материала (например из пластика), маркированными графическим символом , который указывает на применение гальванической развязки, дополнительного заземления не требуют.

FireLED