

7. Требования безопасности

- 7.1 Все работы по установке и техническому обслуживанию должны проводиться квалифицированным персоналом, имеющим допуск на проведение данного вида работ.
- 7.2 Установку, чистку, демонтаж светильника и замену его компонентов производить только при отключенной электрической сети.
- 7.3 При загрязнении светильника очистку поверхности производить мягкой, сухой тканью. Не допускается использование растворителей и других агрессивных моющих средств.
- 7.4 Загрязнённое стекло очищать мягкой ветошью, смоченной в слабом мыльном растворе.
- 7.5 Запрещается устанавливать светильник в помещениях с влажностью >70%.
- 7.6 Запрещается разбирать светильник.

8. Свидетельство о приёмке

Светильник FLED-PL 028 (ТОБИ 153) признан годным к эксплуатации.

№ партии _____ Дата выпуска _____.20__г.

Количество изделий в партии _____

Производитель: ООО "Вентаус", 141108, Московская область, г. Щёлково, ул. Заводская, д. 2, корп. 164.
Контакты: 8 (495) 646-04-31 / www.fireled.ru .

Печать организации производителя

9. Гарантийные обязательства

Гарантийный срок эксплуатации светильника составляет 36/60 месяцев. Срок службы светильника составляет 10 лет.

ВНИМАНИЕ! Гарантия не распространяется:

- 9.1 На изделие, имеющее механические повреждения.
- 9.2 В случаях несоблюдения правил эксплуатации и требований безопасности.
- 9.3 В случаях внесения покупателем технических изменений в конструкцию изделия.

Гарантийный талон

ООО "Вентаус", 141108, Московская область, г. Щёлково, ул. Заводская, д. 2, корп. 164
на гарантийный ремонт светильника FLED-PL 028 (ТОБИ 153)

№ партии _____ Дата продажи _____.20__г.

Продавец _____

штамп торгующей организации

Ремонт произведен _____

дата, примечание

Сервисный центр гарантийного ремонта тел.: 8 (495) 646-04-31

ТЕХНИЧЕСКИЙ ПАСПОРТ

Светильник светодиодный накладной

FLED - DL 006.1 (ПУНТО КВАДРО 120)

(сертификат TC RU C-RU.HP.15.B.00919/20)



FireLED
• everlasting light

ООО "Вентаус"
141108, Московская область,
г. Щёлково, ул. Заводская,
д.2, корп.164

тел.: 8 (495) 646-04-31

www.fireled.ru

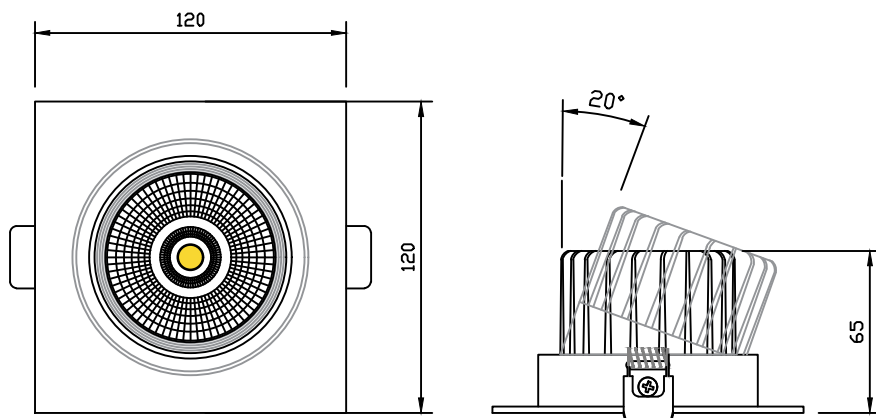
1. Назначение и область применения

Встраиваемый поворотный светильник. Предназначен для освещения торговых центров, офисов, салонов красоты, фитнес центров, домов и квартир.

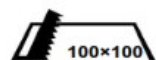
2. Комплектность поставки:

- светильник, рамка и драйвер в сборе;
- упаковка;
- паспорт изделия.

3. Габаритные размеры светильника FLED-DL 006.1



Размер врезного отверстия:



4. Параметры упаковки

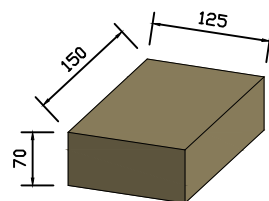
Габариты индивидуальной упаковки, Д×Ш×В:
150×125×70 мм

Масса индивидуальной упаковки с продукцией:
355 г

Габариты транспортной упаковки, Д×Ш×В:
_____ мм

Вместимость транспортной упаковки:
__ единиц товара

Масса транспортной упаковки с продукцией:
_____ г



5. Технические характеристики

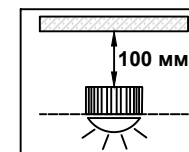
- Параметры питающей сети ~198÷242 В, 50/60 Гц
- Потребляемая мощность, не более 10 Вт 13 Вт 15 Вт 20 Вт _____
- Ток входной 0,04А 0,05А 0,06А 0,09А _____
- Коэффициент мощности (Cos φ) > 0.95
- Коэффициент пульсации ≤ 1%
- Количество светодиодов (чип COB) 1 шт.
- Цветовая температура 2700K 3000K 4000K _____
- Цветопередача CRI >80 CRI >90 _____
- Тип рассеивателя Рефлектор _____
- Угол рассеивания 24° 38° 60° _____
- Класс светораспределения П
- Класс электробезопасности II
- Вид климатического исполнения УХЛ 4
- Диапазон рабочих температур -10 ... +45
- Степень защиты оболочки IP 20
- Габаритные размеры светильника, Д×В 120×120×65 мм
- Цвет корпуса светильника Белый Чёрный Серый RAL
- Масса светильника, нетто / брутто 320 г / 355 г
- Диммирование (инструкция прилагается): TRIAC Wi-Fi DALI 0/1-10


6. Установка и правила эксплуатации:

- распакуйте светильник;
- убедитесь в целостности изоляции проводов питания и отсутствии внешних повреждений;
- сделайте в потолке отверстие размером 90*90 мм;
- подключите светильник к проводу сечением 0,5-1,5 кв.мм;
- проверьте надёжность соединения проводов;
- отогните крепёжные клипсы на рамке и установите светильник в отверстие.

ВНИМАНИЕ!

1. Питание проводов должно соответствовать техническим параметрам светильника во избежание выхода его из строя.
2. Для необходимой вентиляции радиатора расстояние до потолка должно быть не менее 100 мм.



3. Светильники с драйверами из диэлектрического материала (например из пластика), маркированными графическим символом , который указывает на применение гальванической развязки, дополнительного заземления не требуют.

FireLED