

7. Требования безопасности

7.1 Все работы по установке и техническому обслуживанию должны проводиться квалифицированным персоналом, имеющим допуск на проведение данного вида работ.

7.2 Установку, чистку, демонтаж светильника и замену его компонентов производить только при отключенной электрической сети.

7.3 При загрязнении светильника очистку поверхности производить мягкой, сухой тканью. Не допускается использование растворителей и других агрессивных моющих средств.

7.4 Загрязнённое стекло очищать мягкой ветошью, смоченной в слабом мыльном растворе.

7.5 Запрещается устанавливать светильник в помещениях с влажностью >70%.

7.6 Запрещается разбирать светильник.

8. Свидетельство о приёмке

Светильник FLED-TL 065.3 (ГАТТИ 60) признан годным к эксплуатации.

№ партии _____ Дата выпуска _____.20__ г.

Количество изделий в партии _____

Производитель: ООО "Вентаус", 141108, Московская область, г. Щёлково, ул. Заводская, д. 2, корп. 164.
Контакты: 8 (495) 646-04-31 / www.fireled.ru .

Печать организации производителя

9. Гарантийные обязательства

Гарантийный срок эксплуатации светильника составляет 36/60 месяцев. Срок службы светильника составляет 10 лет.

ВНИМАНИЕ! Гарантия не распространяется:

9.1 На изделие, имеющее механические повреждения.

9.2 В случаях несоблюдения правил эксплуатации и требований безопасности.

9.3 В случаях внесения покупателем технических изменений в конструкцию изделия.

Гарантийный талон

ООО "Вентаус", 141108, Московская область, г. Щёлково, ул. Заводская, д. 2, корп. 164
на гарантийный ремонт светильника FLED-TL 065.3 (ГАТТИ 60)

№ партии _____ Дата продажи _____.20__ г.

Продавец _____
штамп торгующей организации

Ремонт произведен _____
дата, примечание

Сервисный центр гарантийного ремонта тел.: 8 (495) 646-04-31

ТЕХНИЧЕСКИЙ ПАСПОРТ

Светильник светодиодный трековый поворотный

FLED-TL 065.3 (ГАТТИ 60)

(сертификат TC RU C-RU.HP15.B.00919/20)



FireLED
• everlasting light

ООО "Вентаус"
141108, Московская область,
г. Щёлково, ул. Заводская,
д.2, корп.164

тел.: 8 (495) 646-04-31

www.fireled.ru

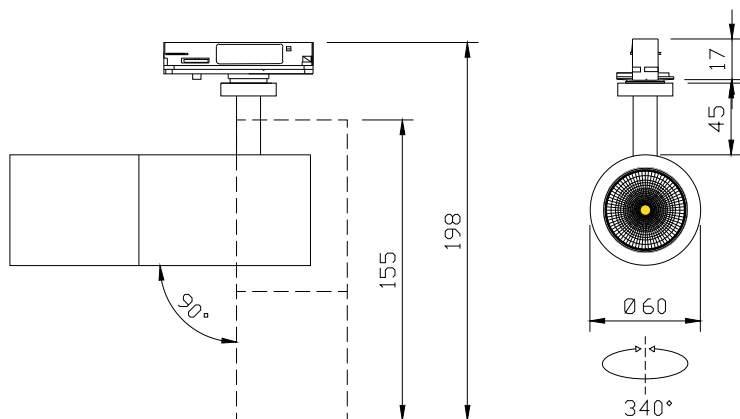
1. Назначение и область применения

Трековый поворотный светильник. Предназначен для акцентного освещения торговых помещений, магазинов, витрин и примерочных, стеллажей с товаром и манекенов, складов, офисов, салонов красоты, домов и квартир.

2. Комплектность поставки:

- светильник, драйвер и адаптер в сборе;
- упаковка;
- паспорт изделия.

3. Габаритные размеры светильника FLED-TL 065.3



4. Параметры упаковки

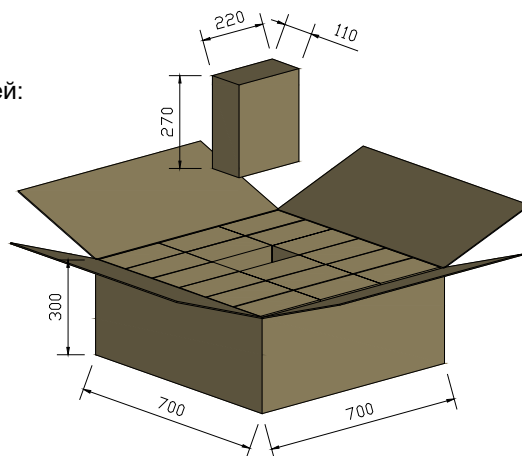
Габариты индивидуальной упаковки, Д×Ш×В:
220×110×270 мм

Масса индивидуальной упаковки с продукцией:
655 г

Габариты транспортной упаковки, Д×Ш×В:
700×700×300 мм

Вместимость транспортной упаковки:
18 единиц товара

Масса транспортной упаковки с продукцией:
12890 г



5. Технические характеристики

- | | |
|--|---|
| - Параметры питающей сети | ~198 ÷ 242 В, 50/60 Гц |
| - Потребляемая мощность, не более | 7 Вт <input type="checkbox"/> 10 Вт <input type="checkbox"/> _____ <input type="checkbox"/> |
| - Ток входной | 0,03А <input type="checkbox"/> 0,04А <input type="checkbox"/> _____ <input type="checkbox"/> |
| - Коэффициент мощности (Cos φ) | 0.95 |
| - Коэффициент пульсации | ≤ 1% |
| - Количество светодиодов (чип COB) | 1 шт. |
| - Цветовая температура | 2700K <input type="checkbox"/> 3000K <input type="checkbox"/> 4000K <input type="checkbox"/> _____ <input type="checkbox"/> |
| - Цветопередача | CRI 80 <input type="checkbox"/> CRI 90 <input type="checkbox"/> _____ <input type="checkbox"/> |
| - Тип рассеивателя | Рефлектор <input type="checkbox"/> Рефлектор-линза <input type="checkbox"/> |
| - Угол рассеивания | 15° <input type="checkbox"/> 24° <input type="checkbox"/> 38° <input type="checkbox"/> _____ <input type="checkbox"/> |
| - Класс светораспределения | П |
| - Класс электробезопасности | II |
| - Вид климатического исполнения | УХЛ 4 |
| - Диапазон рабочих температур | -10 ... +45 |
| - Степень защиты оболочки | IP 20 |
| - Габаритные размеры светильника, Д×Ш×В | 155×Ø60×198 мм |
| - Цвет корпуса светильника | Белый <input type="checkbox"/> Чёрный <input type="checkbox"/> |
| - Масса светильника, нетто / брутто | 475 г / 655 г |
| - Диммирование (инструкция прилагается): | TRIAC <input type="checkbox"/> |

6. Установка и правила эксплуатации:

- распакуйте светильник;
- убедитесь в целостности изоляции проводов питания и отсутствии внешних повреждений;
- рычажок адаптера должен находиться в положении OFF;
- установите светильник в нужном месте шинпровода и надавите до упора (Рис. 1);
- переведите рычажок адаптера в положение ON для фиксации светильника (Рис. 2);
- установите поворотную часть светильника в нужном ракурсе.

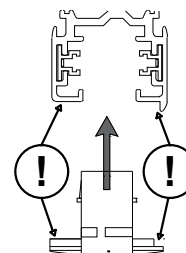


Рис. 1

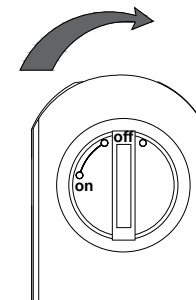


Рис. 2

ВНИМАНИЕ! Питание проводов должно соответствовать техническим параметрам светильника во избежание выхода его из строя.

Fire LED