

7. Требования безопасности

- 7.1 Все работы по установке и техническому обслуживанию должны проводиться квалифицированным персоналом, имеющим допуск на проведение данного вида работ.
- 7.2 Установку, чистку, демонтаж светильника и замену его компонентов производить только при отключенной электрической сети.
- 7.3 При загрязнении светильника очистку поверхности производить мягкой, сухой тканью. Не допускается использование растворителей и других агрессивных моющих средств.
- 7.4 Загрязнённое стекло очищать мягкой ветошью, смоченной в слабом мыльном растворе.
- 7.5 Запрещается устанавливать светильник в помещениях с влажностью >70%.
- 7.6 Запрещается разбирать светильник.

8. Свидетельство о приёмке

Светильник FLED-TL 065.1 (ГАТТИ 90) признан годным к эксплуатации.

№ партии _____ Дата выпуска _____.20__ г.

Количество изделий в партии _____

Производитель: ООО "Вентаус", 141108, Московская область, г. Щёлково, ул. Заводская, д. 2, корп. 164.
Контакты: 8 (495) 646-04-31 / www.fireled.ru .

Печать организации производителя

9. Гарантийные обязательства

Гарантийный срок эксплуатации светильника составляет 36/60 месяцев. Срок службы светильника составляет 10 лет.

ВНИМАНИЕ! Гарантия не распространяется:

- 9.1 На изделие, имеющее механические повреждения.
- 9.2 В случаях несоблюдения правил эксплуатации и требований безопасности.
- 9.3 В случаях внесения покупателем технических изменений в конструкцию изделия.

Гарантийный талон

ООО "Вентаус", 141108, Московская область, г. Щёлково, ул. Заводская, д. 2, корп. 164
на гарантийный ремонт светильника FLED-TL 065.1 (ГАТТИ 90)

№ партии _____ Дата продажи _____.20__ г.

Продавец _____

штамп торгующей организации

Ремонт произведен _____

дата, примечание

Сервисный центр гарантийного ремонта тел.: 8 (495) 646-04-31

ТЕХНИЧЕСКИЙ ПАСПОРТ

Светильник светодиодный трековый поворотный

FLED-TL 065.1 (ГАТТИ 90)

(сертификат TC RU C-RU.HP15.B.00919/20)



FireLED
• everlasting light

ООО "Вентаус"
141108, Московская область,
г. Щёлково, ул. Заводская,
д.2, корп.164

тел.: 8 (495) 646-04-31

www.fireled.ru

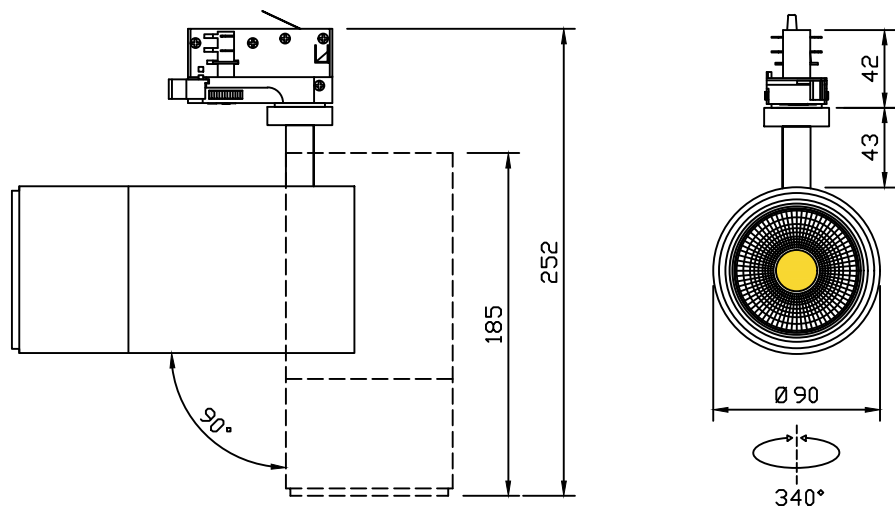
1. Назначение и область применения

Трековый поворотный светильник. Предназначен для акцентного освещения торговых помещений, магазинов, витрин и примерочных, стеллажей с товаром и манекенов, складов, офисов, салонов красоты, домов и квартир.

2. Комплектность поставки:

- светильник, драйвер и адаптер в сборе;
- упаковка;
- паспорт изделия.

3. Габаритные размеры светильника FLED-TL 065.1



4. Параметры упаковки

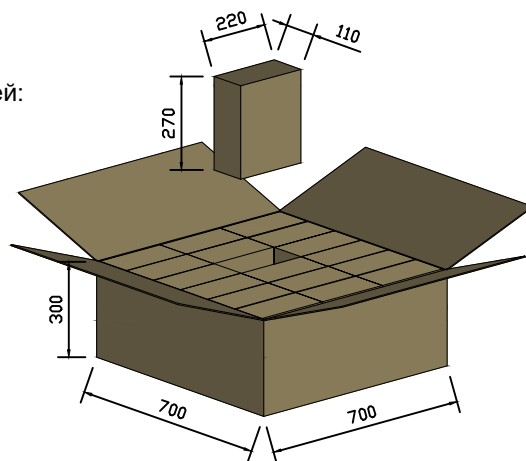
Габариты индивидуальной упаковки, Д×Ш×В:
220×110×270 мм

Масса индивидуальной упаковки с продукцией:
930 г

Габариты транспортной упаковки, Д×Ш×В:
700×700×300 мм

Вместимость транспортной упаковки:
18 единиц товара

Масса транспортной упаковки с продукцией:
17840 г



5. Технические характеристики

- Параметры питающей сети ~198÷242 В, 50/60 Гц
- Потребляемая мощность, не более 25 Вт 32 Вт _____
- Ток входной 0,11А 0,14А _____
- Коэффициент мощности (Cos φ) > 0.95
- Коэффициент пульсации ≤ 1%
- Количество светодиодов (чип COB) 1 шт.
- Цветовая температура 2700К 3000К 4000К 5000К _____
- Цветопередача CRI >80 CRI >90 _____
- Тип рассеивателя Рефлектор Рефлектор-линза
- Угол рассеивания 15° 24° 40° 60° _____
- Класс светораспределения П
- Класс электробезопасности II
- Вид климатического исполнения УХЛ 4
- Диапазон рабочих температур -10 ... +45
- Степень защиты оболочки IP 20
- Габаритные размеры светильника, Д×Ш×В 185×Ø90×252 мм
- Цвет корпуса светильника Белый Чёрный Серый RAL
- Масса светильника, нетто / брутто 750 г / 930 г
- Диммирование (инструкция прилагается): DALI V-DALI

6. Установка и правила эксплуатации:

- распакуйте светильник;
- убедитесь в целостности изоляции проводов питания и отсутствии внешних повреждений;
- рычажок адаптера должен находиться в положении OFF;
- установите светильник в нужном месте шинпровода и надавите до упора (Рис. 1);
- переведите рычажок адаптера в положение ON для фиксации светильника (Рис. 2);
- поворотом регулятора фаз выберите нужную для работы светильника фазу (Рис. 3);
- установите поворотную часть светильника в нужном ракурсе.

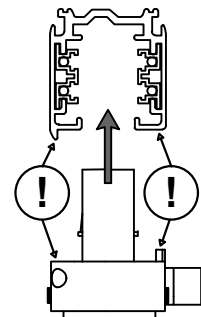


Рис. 1

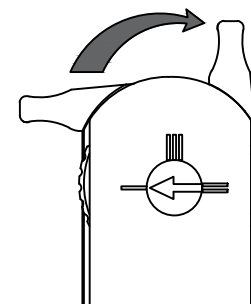


Рис. 2

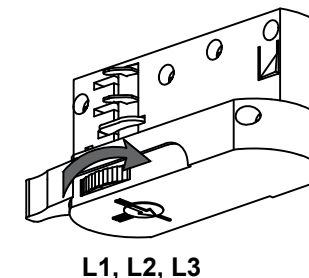


Рис. 3

ВНИМАНИЕ! Питание проводов должно соответствовать техническим параметрам светильника во избежание выхода его из строя.

FireLED