

## 7. Требования безопасности

- 7.1 Все работы по установке и техническому обслуживанию должны проводиться квалифицированным персоналом, имеющим допуск на проведение данного вида работ.
- 7.2 Установку, чистку, демонтаж светильника и замену его компонентов производить только при отключенной электрической сети.
- 7.3 При загрязнении светильника очистку поверхности производить мягкой, сухой тканью. Не допускается использование растворителей и других агрессивных моющих средств.
- 7.4 Загрязнённое стекло очищать мягкой ветошью, смоченной в слабом мыльном растворе.
- 7.5 Запрещается устанавливать светильник в помещениях с влажностью >70%.
- 7.6 Запрещается разбирать светильник.

## 8. Свидетельство о приёмке

Светильник FLED-TL 062.3 (ТОБИ-ТРЕК) признан годным к эксплуатации.

№ партии \_\_\_\_\_ Дата выпуска \_\_\_\_\_.20\_\_ г.

Количество изделий в партии \_\_\_\_\_

Производитель: ООО "Вентаус", 141108, Московская область, г. Щёлково, ул. Заводская, д. 2, корп. 164.  
Контакты: 8 (495) 646-04-31 / www.fireled.ru .

Печать организации производителя

## 9. Гарантийные обязательства

Гарантийный срок эксплуатации светильника составляет 36/60 месяцев. Срок службы светильника составляет 10 лет.

**ВНИМАНИЕ!** Гарантия не распространяется:

- 9.1 На изделие, имеющее механические повреждения.
- 9.2 В случаях несоблюдения правил эксплуатации и требований безопасности.
- 9.3 В случаях внесения покупателем технических изменений в конструкцию изделия.

## Гарантийный талон

ООО "Вентаус", 141108, Московская область, г. Щёлково, ул. Заводская, д. 2, корп. 164  
на гарантийный ремонт светильника FLED-TL 062.3 (ТОБИ-ТРЕК)

№ партии \_\_\_\_\_ Дата продажи \_\_\_\_\_.20\_\_ г.

Продавец \_\_\_\_\_

штамп торгующей организации

Ремонт произведен \_\_\_\_\_

дата, примечание

Сервисный центр гарантийного ремонта тел.: 8 (495) 646-04-31

# ТЕХНИЧЕСКИЙ ПАСПОРТ

Светильник светодиодный трековый

**FLED-TL 062.3 (ТОБИ-ТРЕК)**

(сертификат TC RU C-RU.HP15.B.00919/20)



FireLED  
• everlasting light

ООО "Вентаус"  
141108, Московская область,  
г. Щёлково, ул. Заводская,  
д.2, корп.164

тел.: 8 (495) 646-04-31

www.fireled.ru

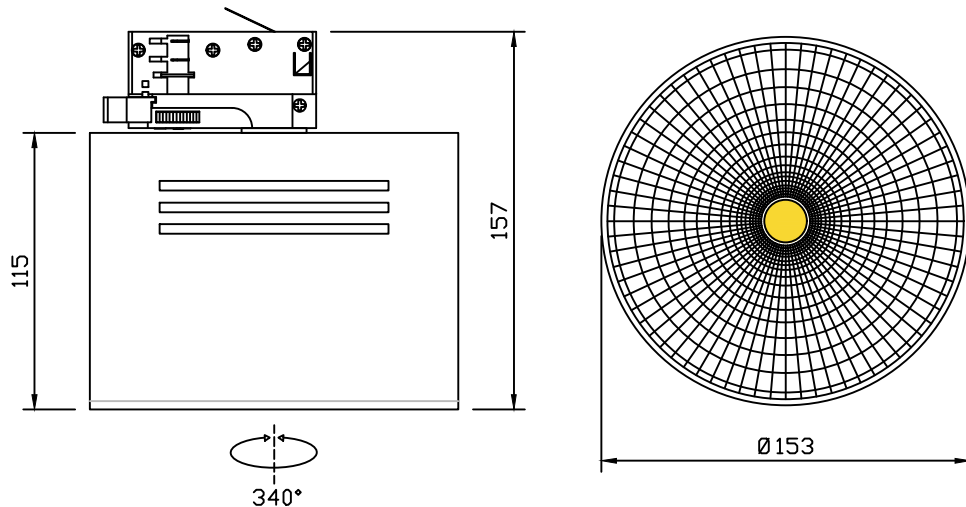
### 1. Назначение и область применения

Трековый светильник. Предназначен для заливного освещения торговых помещений, магазинов, витрин и примерочных, складов, офисов, салонов красоты.

### 2. Комплектность поставки:

- светильник и драйвер в сборе;
- упаковка;
- паспорт изделия.

### 3. Габаритные размеры светильника FLED-TL 062.3



### 4. Параметры упаковки

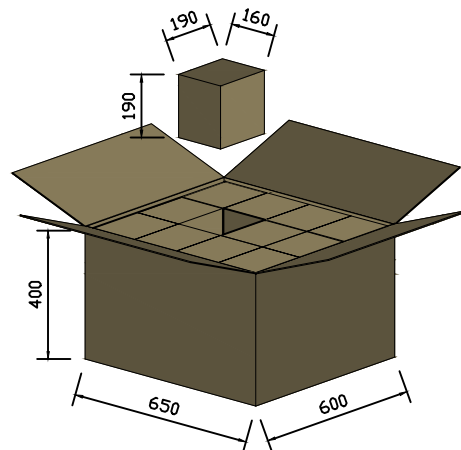
Габариты индивидуальной упаковки, Д×Ш×В:  
190×160×190 мм

Масса индивидуальной упаковки с продукцией:  
975 г

Габариты транспортной упаковки, Д×Ш×В:  
700×700×300 мм

Вместимость транспортной упаковки:  
24 единиц товара

Масса транспортной упаковки с продукцией:  
24410 г



### 5. Технические характеристики

- |  |   |
|--|---|
| - Параметры питающей сети                | ~198÷242 В, 50/60 Гц  |
| - Потребляемая мощность, не более        | 20 Вт <input type="checkbox"/> 25 Вт <input type="checkbox"/> 32 Вт <input type="checkbox"/> ____ <input type="checkbox"/>                                  |
| - Ток входной                            | 0,09А <input type="checkbox"/> 0,11А <input type="checkbox"/> 0,14А <input type="checkbox"/> ____ <input type="checkbox"/>                                  |
| - Коэффициент мощности (Cos φ)           | > 0.95  |
| - Коэффициент пульсации                  | ≤ 1%  |
| - Количество светодиодов (чип COB)       | 1 шт.   |
| - Цветовая температура                   | 2700K <input type="checkbox"/> 3000K <input type="checkbox"/> 4000K <input type="checkbox"/> 5000K <input type="checkbox"/> ____ <input type="checkbox"/>   |
| - Цветопередача                          | CRI >80 <input type="checkbox"/> CRI >90 <input type="checkbox"/> ____ <input type="checkbox"/>   |
| - Тип рассеивателя                       | Рефлектор <input type="checkbox"/> Рефлектор-линза <input type="checkbox"/>   |
| - Угол рассеивания                       | 90° <input type="checkbox"/> ____ <input type="checkbox"/>  |
| - Класс светораспределения               | П   |
| - Класс электробезопасности              | II  |
| - Вид климатического исполнения          | УХЛ 4   |
| - Диапазон рабочих температур            | -10 ... +45   |
| - Степень защиты оболочки                | IP 20   |
| - Габаритные размеры светильника, Д×В    | Ø153×157 мм   |
| - Цвет корпуса светильника               | Белый <input type="checkbox"/> Чёрный <input type="checkbox"/> Серый <input type="checkbox"/> RAL <input type="checkbox"/>                                  |
| - Масса светильника, нетто / брутто      | 835 г / 975 г   |
| - Диммирование (инструкция прилагается): | TRIAC <input type="checkbox"/> Wi-Fi <input type="checkbox"/> DALI <input type="checkbox"/> V-DALI <input type="checkbox"/> 0/1-10 <input type="checkbox"/> |

### 6. Установка и правила эксплуатации:

- распакуйте светильник;
- убедитесь в целостности изоляции проводов питания и отсутствии внешних повреждений;
- рычажок адаптера должен находиться в положении OFF;
- установите светильник в нужном месте шинпровода и надавите до упора (Рис. 1);
- переведите рычажок адаптера в положение ON для фиксации светильника (Рис. 2);
- поворотом регулятора фаз выберите нужную для работы светильника фазу (Рис. 3).

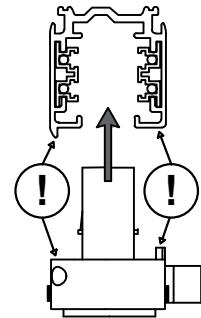


Рис. 1

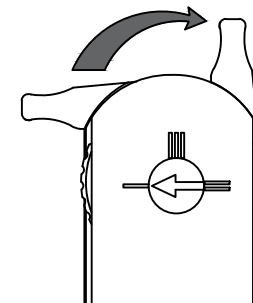


Рис. 2

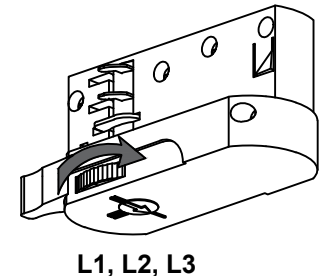


Рис. 3

**ВНИМАНИЕ!** Питание проводов должно соответствовать техническим параметрам светильника во избежание выхода его из строя.

FireLED