

## **7. Требования безопасности**

7.1 Все работы по установке и техническому обслуживанию должны проводиться квалифицированным персоналом, имеющим допуск на проведение данного вида работ.

7.2 Установку, чистку, демонтаж светильника и замену его компонентов производить только при отключенной электрической сети.

7.3 При загрязнении светильника очистку поверхности производить мягкой, сухой тканью. Не допускается использование растворителей и других агрессивных моющих средств.

7.4 Загрязнённое стекло очищать мягкой ветошью, смоченной в слабом мыльном растворе.

7.5 Запрещается устанавливать светильник в помещениях с влажностью 70.

7.6 Запрещается разбирать светильник.

## **8. Свидетельство о приёмке**

Светильник FLED-SL 085.5 (ТУБ) признан годным к эксплуатации.

№ партии \_\_\_\_\_ Дата выпуска \_\_\_\_\_.20\_\_г.

Количество изделий в партии \_\_\_\_\_

Производитель: ООО "Вентаус", 141108, Московская область, г. Щёлково, ул. Заводская, д. 2, корп. 164.  
Контакты: 8 (495) 646-04-31 / www.fireled.ru .

Печать организации производителя

## **9. Гарантийные обязательства**

Гарантийный срок эксплуатации светильника составляет 36/60 месяцев. Срок службы светильника составляет 10 лет.

**ВНИМАНИЕ!** Гарантия не распространяется:

9.1 На изделие, имеющее механические повреждения.

9.2 В случаях несоблюдения правил эксплуатации и требований безопасности.

9.3 В случаях внесения покупателем технических изменений в конструкцию изделия.

## **Гарантийный талон**

ООО "Вентаус", 141108, Московская область, г. Щёлково, ул. Заводская, д. 2, корп. 164  
на гарантийный ремонт светильника FLED-SL 085.5 (ТУБ)

№ партии \_\_\_\_\_ Дата продажи \_\_\_\_\_.20\_\_г.

Продавец \_\_\_\_\_  
штамп торгующей организации

Ремонт произведен \_\_\_\_\_  
дата, примечание

Сервисный центр гарантийного ремонта тел.: 8 (495) 646-04-31

# ТЕХНИЧЕСКИЙ ПАСПОРТ

Светильник светодиодный подвесной

**FLED-SL 085.5 (ТУБ)**

(сертификат TC RU C-RU.HP.15.B.00919/20)



FireLED  
• everlasting light

ООО "Вентаус"  
141108, Московская область,  
г. Щёлково, ул. Заводская,  
д.2, корп.164

тел.: 8 (495) 646-04-31

www.fireled.ru

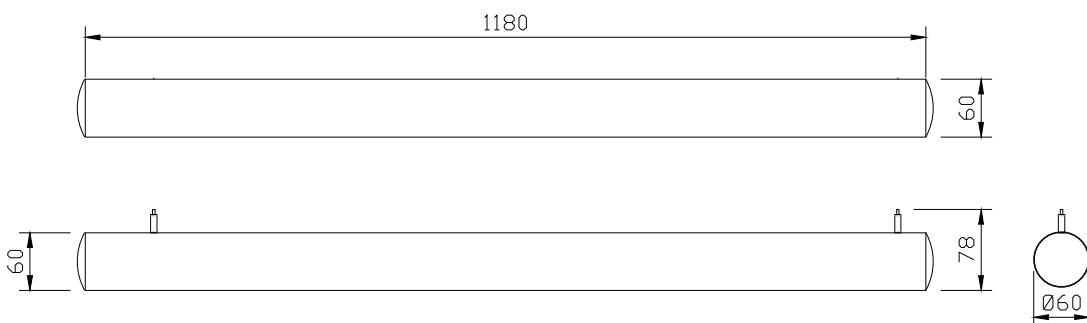
### 1. Назначение и область применения

Подвесной светильник. Предназначен для создания общего освещения в торговых и выставочных залах, производственных цехах, офисах, салонах красоты, фитнес-центрах. Подходит для помещений с высокими потолками.

### 2. Комплектность поставки:

- светильник и драйвер в сборе;
- упаковка;
- паспорт изделия.

### 3. Габаритные размеры светильника FLED-SL 085.5

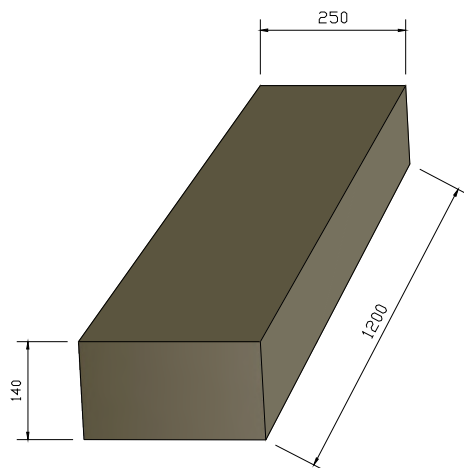


### 4. Параметры упаковки

Габариты транспортной упаковки, Д×Ш×В:  
1200×250×140 мм

Вместимость транспортной упаковки:  
5 единиц товара

Масса транспортной упаковки с продукцией:  
\_\_\_\_\_ г



### 5. Технические характеристики

- Параметры питающей сети ~198÷242 В, 50/60 Гц
- Потребляемая мощность, не более 48 Вт  \_\_\_\_\_
- Ток входной 0,21А  \_\_\_\_\_
- Коэффициент мощности (Cos φ) 0.95
- Коэффициент пульсации ≤ 1%
- Количество светодиодов (чип COB) \_\_\_\_\_
- Цветовая температура 2700K  3000K  4000K  5000K  \_\_\_\_\_
- Цветопередача CRI 80  CRI 90  \_\_\_\_\_
- Тип рассеивателя Матовый
- Угол рассеивания \_\_\_°  \_\_\_\_\_
- Класс светораспределения П
- Класс электробезопасности II
- Вид климатического исполнения УХЛ 4
- Диапазон рабочих температур -10 ... +45
- Степень защиты оболочки IP 20
- Габаритные размеры светильника, Д×В Ø60x1180 мм \_\_\_\_\_
- Цвет корпуса светильника Белый
- Масса светильника, нетто брутто \_\_\_\_\_ г / \_\_\_\_\_ г
- Диммирование (инструкция прилагается): DALI  Tunable White

### 6. Установка и правила эксплуатации:

- распакуйте светильник;
- убедитесь в целостности изоляции проводов питания и отсутствии внешних повреждений;
- подсоедините питающие провода;
- закрепите тросы в стойке крепления и отрегулируйте высоту подвеса.

**ВНИМАНИЕ!** Питание проводов должно соответствовать техническим параметрам светильника во избежание выхода его из строя.