

7. Требования безопасности

7.1 Все работы по установке и техническому обслуживанию должны проводиться квалифицированным персоналом, имеющим допуск на проведение данного вида работ.

7.2 Установку, чистку, демонтаж светильника и замену его компонентов производить только при отключенной электрической сети.

7.3 При загрязнении светильника очистку поверхности производить мягкой, сухой тканью. Не допускается использование растворителей и других агрессивных моющих средств.

7.4 Загрязнённое стекло очищать мягкой ветошью, смоченной в слабом мыльном растворе.

7.5 Запрещается устанавливать светильник в помещениях с влажностью >70%.

7.6 Запрещается разбирать светильник.

8. Свидетельство о приёмке

Светильник **FLED-PL 023.2 (СОЛО 60)** признан годным к эксплуатации.

№ партии _____ Дата выпуска _____.20__г.

Количество изделий в партии _____

Производитель: ООО "Вентаус", 141108, Московская область, г. Щёлково, ул. Заводская, д. 2, корп. 164.
Контакты: 8 (495) 646-04-31 / www.fireled.ru .

Печать организации производителя

9. Гарантийные обязательства

Гарантийный срок эксплуатации светильника составляет 36/60 месяцев. Срок службы светильника составляет 10 лет.

ВНИМАНИЕ! Гарантия не распространяется:

9.1 На изделие, имеющее механические повреждения.

9.2 В случаях несоблюдения правил эксплуатации и требований безопасности.

9.3 В случаях внесения покупателем технических изменений в конструкцию изделия.

Гарантийный талон

ООО "Вентаус", 141108, Московская область, г. Щёлково, ул. Заводская, д. 2, корп. 164
на гарантийный ремонт светильника **FLED-PL 023.2 (СОЛО 60)**

№ партии _____ Дата продажи _____.20__г.

Продавец _____
штамп торгующей организации

Ремонт произведен _____
дата, примечание

Сервисный центр гарантийного ремонта тел.: 8 (495) 646-04-31

ТЕХНИЧЕСКИЙ ПАСПОРТ

Светильник светодиодный накладной поворотный

FLED-PL 023.2 (СОЛО 60)

(сертификат TC RU C-RU.АЛ32.В.04676)



FireLED
• everlasting light

ООО "Вентаус"
141108, Московская область,
г. Щёлково,
ул. Заводская, д.2, корп.164

тел.: 8 (495) 646-04-31

www.fireled.ru

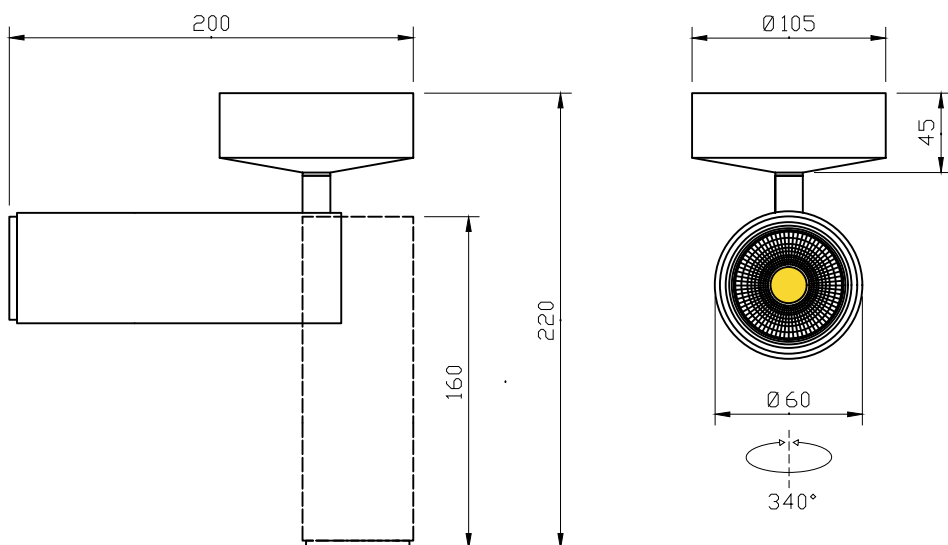
1. Назначение и область применения

Накладной светильник. Предназначен для акцентного освещения торговых помещений, магазинов, витрин и примерочных, стеллажей с товаром и манекенов, складов, офисов, салонов красоты, домов и квартир.

2. Комплектность поставки:

- светильник, драйвер и потолочная чашка крепления в сборе;
- упаковка;
- паспорт изделия.

3. Габаритные размеры светильника FLED-PL 023.2



4. Параметры упаковки

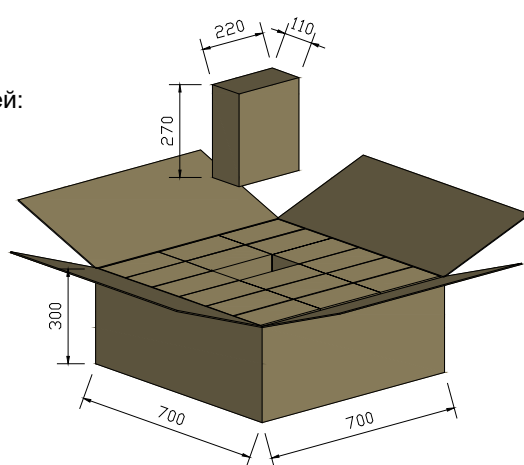
Габариты индивидуальной упаковки, Д×Ш×В:
160×60×220 мм

Масса индивидуальной упаковки с продукцией:
730 г

Габариты транспортной упаковки, Д×Ш×В:
700×700×300 мм

Вместимость транспортной упаковки:
18 единиц товара

Масса транспортной упаковки с продукцией:
14240 г



5. Технические характеристики

- Параметры питающей сети ~198÷242 В, 50/60 Гц
- Потребляемая мощность, не более 10 Вт
- Ток входной 0,04А
- Коэффициент мощности (Cos φ) > 0.95
- Коэффициент пульсации ≤ 1%
- Количество светодиодов (чип COB) 1 шт.
- Цветовая температура 2700K 3000K 4000K 5000K
- Цветопередача CRI >80 CRI >90
- Тип рассеивателя Рефлектор Рефлектор-линза
- Угол рассеивания 15° 24° 38° 60°
- Класс светораспределения П
- Класс электробезопасности II
- Вид климатического исполнения УХЛ 4
- Диапазон рабочих температур -10 ... +45
- Степень защиты оболочки IP 20
- Габаритные размеры светильника, Д×В 160×Ø60×220 мм
- Цвет корпуса светильника Белый Чёрный Серый RAL
- Вес светильника, нетто / брутто 550 г / 730 г
- Диммирование (прилагается инструкция): TRIAC Wi-Fi DALI 0/1-10

6. Установка и правила эксплуатации:

- распакуйте светильник;
- убедитесь в целостности изоляции проводов питания и отсутствии внешних повреждений;
- открутите заднюю крышку светильника и проденьте через отверстие в середине крышки провода подводки;
- подсоедините провода;
- зафиксируйте крышку накладки с помощью саморезов на нужной поверхности, прикрепите накладку к крышке, закрутив боковые болты.

ВНИМАНИЕ! Питание проводов должно соответствовать техническим параметрам светильника во избежание выхода его из строя.