

7. Требования безопасности

- 7.1 Все работы по установке и техническому обслуживанию должны проводиться квалифицированным персоналом, имеющим допуск на проведение данного вида работ.
- 7.2 Установку, чистку, демонтаж светильника и замену его компонентов производить только при отключенной электрической сети.
- 7.3 При загрязнении светильника очистку поверхности производить мягкой, сухой тканью. Не допускается использование растворителей и других агрессивных моющих средств.
- 7.4 Загрязнённое стекло очищать мягкой ветошью, смоченной в слабом мыльном растворе.
- 7.5 Запрещается устанавливать светильник в помещениях с влажностью >70%.
- 7.6 Запрещается разбирать светильник.

8. Свидетельство о приёмке

Светильник FLED-PL 009.7 (СПЛАЙН) признан годным к эксплуатации.

№ партии _____ Дата выпуска _____.20__г.

Количество изделий в партии _____

Производитель: ООО "Вентаус", 141108, Московская область, г. Щёлково, ул. Заводская, д. 2, корп. 164.
Контакты: 8 (495) 646-04-31 / www.fireled.ru .

Печать организации производителя

9. Гарантийные обязательства

Гарантийный срок эксплуатации светильника составляет 36/60 месяцев. Срок службы светильника составляет 10 лет.

ВНИМАНИЕ! Гарантия не распространяется:

- 9.1 На изделие, имеющее механические повреждения.
- 9.2 В случаях несоблюдения правил эксплуатации и требований безопасности.
- 9.3 В случаях внесения покупателем технических изменений в конструкцию изделия.

Гарантийный талон

ООО "Вентаус", 141108, Московская область, г. Щёлково, ул. Заводская, д. 2, корп. 164
на гарантийный ремонт светильника FLED-PL 009.7 (СПЛАЙН)

№ партии _____ Дата продажи _____.20__г.

Продавец _____
штамп торгующей организации

Ремонт произведен _____
дата, примечание

Сервисный центр гарантийного ремонта тел.: 8 (495) 646-04-31

ТЕХНИЧЕСКИЙ ПАСПОРТ

Светильник светодиодный накладной

FLED-PL 009.7 (СПЛАЙН)

(сертификат TC RU C-RU.НР.15.В.00919/20)



FireLED
• everlasting light

ООО "Вентаус"
141108, Московская область,
г. Щёлково, ул. Заводская,
д.2, корп.164

тел.: 8 (495) 646-04-31

www.fireled.ru

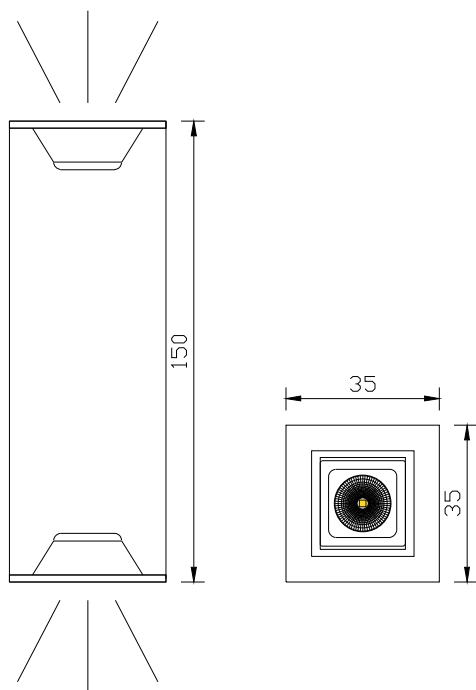
1. Назначение и область применения

Накладной светильник. Предназначен для декоративного освещения реечных конструкций.

2. Комплектность поставки:

- светильник и драйвер в сборе;
- упаковка;
- паспорт изделия.

3. Габаритные размеры светильника FLED-PL 009.7



5. Технические характеристики

- Параметры питающей сети ~198÷242 В, 50/60 Гц
- Потребляемая мощность, не более 3 Вт 7 Вт ____
- Ток входной 0,01А 0,03 ____
- Коэффициент мощности (Cos φ) > 0.95
- Коэффициент пульсации ≤ 1%
- Количество светодиодов (чип COB) 1 шт. 2 шт. ____
- Цветовая температура 2700K 3000K 4000K 5000K ____
- Цветопередача CRI >80 CRI >90 ____
- Тип рассеивателя Рефлектор
- Угол рассеивания 15° 30° 45° ____
- Класс светораспределения П
- Класс электробезопасности II
- Вид климатического исполнения УХЛ 4
- Диапазон рабочих температур -10 ... +45
- Степень защиты оболочки IP 20
- Габаритные размеры светильника, Д×Ш×В 35×35×75 мм x150 мм ____
- Цвет корпуса светильника Белый Чёрный Серый RAL
- Вес светильника, нетто / брутто ____ гр

6. Установка и правила эксплуатации:

- распакуйте светильник;
- убедитесь в целостности изоляции проводов питания и отсутствии внешних повреждений;
- установите светильник между рейками согласно проекта;
- подсоедините провода;

ВНИМАНИЕ! Питание проводов должно соответствовать техническим параметрам светильника во избежание выхода его из строя.