

## **7. Требования безопасности**

7.1 Все работы по установке и техническому обслуживанию должны проводиться квалифицированным персоналом, имеющим допуск на проведение данного вида работ.

7.2 Установку, чистку, демонтаж светильника и замену его компонентов производить только при отключенной электрической сети.

7.3 При загрязнении светильника очистку поверхности производить мягкой, сухой тканью. Не допускается использование растворителей и других агрессивных моющих средств.

7.4 Загрязнённое стекло очищать мягкой ветошью, смоченной в слабом мыльном растворе.

7.5 Запрещается устанавливать светильник в помещениях с влажностью 70.

7.6 Запрещается разбирать светильник.

## **8. Свидетельство о приёмке**

Светильник FLED-PL 002×3 (КУБ) признан годным к эксплуатации.

№ партии \_\_\_\_\_ Дата выпуска \_\_\_\_\_.20\_\_г.

Количество изделий в партии \_\_\_\_\_

Производитель: ООО "Вентаус", 141108, Московская область, г. Щёлково, ул. Заводская, д. 2, корп. 164.  
Контакты: 8 (495) 646-04-31 / www.fireled.ru .

Печать организации производителя

## **9. Гарантийные обязательства**

Гарантийный срок эксплуатации светильника составляет 36/60 месяцев. Срок службы светильника составляет 10 лет.

**ВНИМАНИЕ!** Гарантия не распространяется:

- 10.1 На изделие, имеющее механические повреждения.
- 10.2 В случаях несоблюдения правил эксплуатации и требований безопасности.
- 10.3 В случаях внесения покупателем технических изменений в конструкцию изделия.

## **Гарантийный талон**

ООО "Вентаус", 141108, Московская область, г. Щёлково, ул. Заводская, д. 2, корп. 164  
на гарантийный ремонт светильника FLED-PL 002×3 (КУБ)

№ партии \_\_\_\_\_ Дата продажи \_\_\_\_\_.20\_\_г.

Продавец \_\_\_\_\_  
штамп торгующей организации

Ремонт произведен \_\_\_\_\_  
дата, примечание

Сервисный центр гарантийного ремонта тел.: 8 (495) 646-04-31

# ТЕХНИЧЕСКИЙ ПАСПОРТ

Светильник светодиодный накладной  
**FLED-PL 002×3 (КУБ)**

(сертификат TC RU C-RU.HP.15.B.00919/20)



FireLED  
• everlasting light

ООО "Вентаус"  
141108, Московская область,  
г. Щёлково, ул. Заводская,  
д.2, корп.164

тел.: 8 (495) 646-04-31

www.fireled.ru

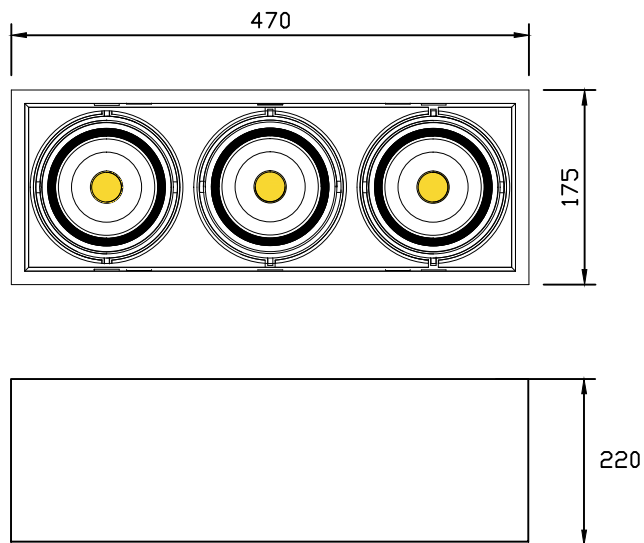
### 1. Назначение и область применения

Накладной светильник. Предназначен для заливного освещения торговых помещений, магазинов, витрин и примерочных, стеллажей с товаром и манекенов, складов, офисов, салонов красоты, домов и квартир.

### 2. Комплектность поставки:

- светильник, рамка и драйвер в сборе;
- упаковка;
- паспорт изделия.

### 3. Габаритные размеры светильника FLED-PL 002×3



### 4. Параметры упаковки

Габариты индивидуальной упаковки, Д×Ш×В:

\_\_\_ × \_\_\_ × \_\_\_ мм

Масса индивидуальной упаковки с продукцией:

\_\_\_ г

Габариты транспортной упаковки, Д×Ш×В:

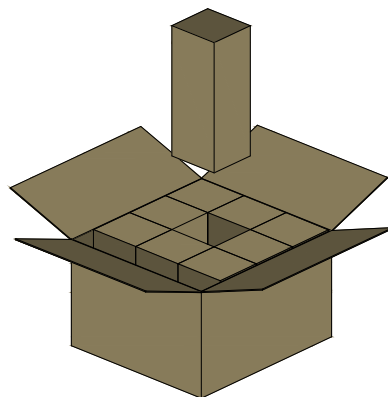
\_\_\_ × \_\_\_ × \_\_\_ мм

Вместимость транспортной упаковки:

\_ единиц товара

Масса транспортной упаковки с продукцией:

\_\_\_ г



### 5. Технические характеристики

- Параметры питающей сети ~198÷242 В, 50/60 Гц
- Потребляемая мощность, не более 15Вт×3  20Вт×3  25Вт×3  32Вт×3  42Вт×3  50Вт×3
- Ток входной 0,07А×2  0,09А×2  0,11А×2  0,14А×2  0,19А×2  0,22А×2
- Коэффициент мощности (Cos φ) > 0.95
- Коэффициент пульсации ≤ 1%
- Количество светодиодов (чип COB) 3 шт.
- Цветовая температура 2700К  3000К  4000К  5000К  \_\_\_
- Цветопередача CRI >80  CRI >90  \_\_\_
- Тип рассеивателя Рефлектор  Рефлектор-линза
- Угол рассеивания 12°  24°  38°  60°  \_\_\_
- Класс светораспределения П
- Класс электробезопасности II
- Вид климатического исполнения УХЛ 4
- Диапазон рабочих температур -10 ... +45
- Степень защиты оболочки IP 20
- Габаритные размеры светильника, Д×Ш×В 470×175×220 мм
- Цвет корпуса светильника Белый  Чёрный  Серый  RAL
- Масса светильника, нетто / брутто 2975 г / 3260 г
- Диммирование (инструкция прилагается): TRIAC  Wi-Fi  DALI  0/1-10

### 6. Установка и правила эксплуатации:

- распакуйте светильник;
- убедитесь в целостности изоляции проводов питания и отсутствии внешних повреждений;
- подсоедините провода;
- зафиксируйте светильник с помощью саморезов на нужной поверхности,

### ВНИМАНИЕ!

1. Питание проводов должно соответствовать техническим параметрам светильника во избежание выхода его из строя.

2. Светильники с драйверами из диэлектрического материала (например из пластика), маркированными графическим символом , который указывает на применение гальванической развязки, дополнительного заземления не требуют.

FireLED