

7. Требования безопасности

7.1 Все работы по установке и техническому обслуживанию должны проводиться квалифицированным персоналом, имеющим допуск на проведение данного вида работ.

7.2 Установку, чистку, демонтаж светильника и замену его компонентов производить только при отключенной электрической сети.

7.3 При загрязнении светильника очистку поверхности производить мягкой, сухой тканью. Не допускается использование растворителей и других агрессивных моющих средств.

7.4 Загрязнённое стекло очищать мягкой ветошью, смоченной в слабом мыльном растворе.

7.5 Запрещается устанавливать светильник в помещениях с влажностью 70.

7.6 Запрещается разбирать светильник.

8. Свидетельство о приёмке

Светильник FLED-PL 002 (КУБ) признан годным к эксплуатации.

№ партии _____ Дата выпуска _____.20__г.

Количество изделий в партии _____

Производитель: ООО "Вентаус", 141108, Московская область, г. Щёлково, ул. Заводская, д. 2, корп. 164.
Контакты: 8 (495) 646-04-31 / www.fireled.ru .

Печать организации производителя

9. Гарантийные обязательства

Гарантийный срок эксплуатации светильника составляет 36/60 месяцев. Срок службы светильника составляет 10 лет.

ВНИМАНИЕ! Гарантия не распространяется:

- 10.1 На изделие, имеющее механические повреждения.
- 10.2 В случаях несоблюдения правил эксплуатации и требований безопасности.
- 10.3 В случаях внесения покупателем технических изменений в конструкцию изделия.

Гарантийный талон

ООО "Вентаус", 141108, Московская область, г. Щёлково, ул. Заводская, д. 2, корп. 164
на гарантийный ремонт светильника FLED-PL 002 (КУБ)

№ партии _____ Дата продажи _____.20__г.

Продавец _____
штамп торгующей организации

Ремонт произведен _____
дата, примечание

Сервисный центр гарантийного ремонта тел.: 8 (495) 646-04-31

ТЕХНИЧЕСКИЙ ПАСПОРТ

Светильник светодиодный накладной

FLED-PL 002 (КУБ)

(сертификат TC RU C-RU.HP.15.B.00919/20)



FireLED
• everlasting light

ООО "Вентаус"
141108, Московская область,
г. Щёлково, ул. Заводская,
д.2, корп.164

тел.: 8 (495) 646-04-31

www.fireled.ru

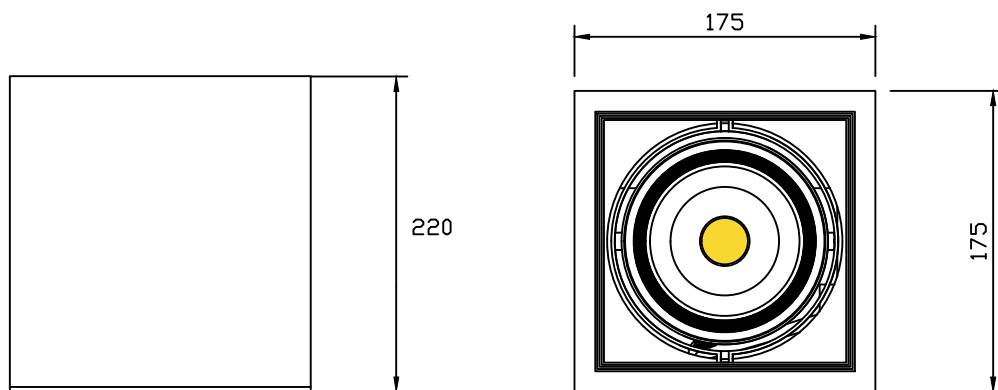
1. Назначение и область применения

Накладной светильник. Предназначен для заливного освещения торговых помещений, магазинов, витрин и примерочных, стеллажей с товаром и манекенов, складов, офисов, салонов красоты, домов и квартир.

2. Комплектность поставки:

- светильник, рамка и драйвер в сборе;
- упаковка;
- паспорт изделия.

3. Габаритные размеры светильника FLED-PL 002



4. Параметры упаковки

Габариты индивидуальной упаковки, Д×Ш×В:

___ × ___ × ___ мм - ___ шт.

Масса индивидуальной упаковки с продукцией:

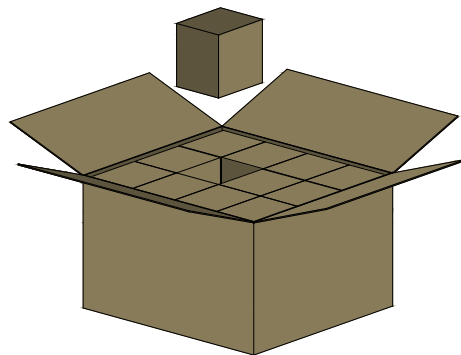
_____ г

Габариты транспортной упаковки, Д×Ш×В:

___ × ___ × ___ мм

Масса транспортной упаковки с продукцией:

_____ г



5. Технические характеристики

- Параметры питающей сети ~198 ÷ 242 В, 50/60 Гц
- Потребляемая мощность, не более 15Вт 20Вт 25Вт 32Вт 42Вт 50Вт
- Ток входной 0,07А 0,09А 0,11А 0,14А 0,19А 0,22А
- Коэффициент мощности (Cos φ) > 0.95
- Коэффициент пульсации ≤ 1%
- Количество светодиодов (чип COB) 1 шт.
- Цветовая температура 2700К 3000К 4000К 5000К _____
- Цветопередача CRI >80 CRI >90 _____
- Тип рассеивателя Рефлектор Рефлектор-линза
- Угол рассеивания 12° 24° 38° 60° _____
- Класс светораспределения П
- Класс электробезопасности II
- Вид климатического исполнения УХЛ 4
- Диапазон рабочих температур -10 ... +45
- Степень защиты оболочки IP 20
- Габаритные размеры светильника, Д×Ш×В 175×175×220 мм
- Цвет корпуса светильника Белый Чёрный Серый RAL
- Масса светильника, нетто / брутто 955 г / _____ г
- Диммирование (инструкция прилагается): TRIAC Wi-Fi DALI 0/1-10

6. Установка и правила эксплуатации:

- распакуйте светильник;
- убедитесь в целостности изоляции проводов питания и отсутствии внешних повреждений;
- подсоедините провода;
- зафиксируйте светильник с помощью саморезов на нужной поверхности,

ВНИМАНИЕ!

1. Питание проводов должно соответствовать техническим параметрам светильника во избежание выхода его из строя.

2. Светильники с драйверами из диэлектрического материала (например из пластика), маркированными графическим символом , который указывает на применение гальванической развязки, дополнительного заземления не требуют.