

## 7. Требования безопасности

7.1 Все работы по установке и техническому обслуживанию должны проводиться квалифицированным персоналом, имеющим допуск на проведение данного вида работ.

7.2 Установку, чистку, демонтаж светильника и замену его компонентов производить только при отключенной электрической сети.

7.3 При загрязнении светильника очистку поверхности производить мягкой, сухой тканью. Не допускается использование растворителей и других агрессивных моющих средств.

7.4 Загрязнённое стекло очищать мягкой ветошью, смоченной в слабом мыльном растворе.

7.5 Запрещается устанавливать светильник в помещениях с влажностью >70%.

7.6 Запрещается разбирать светильник.

## 8. Свидетельство о приёмке

Светильник FLED-SL 084.1 (РИНГ) признан годным к эксплуатации.

№ партии \_\_\_\_\_ Дата выпуска \_\_\_\_\_.20\_\_г.

Количество изделий в партии \_\_\_\_\_

Производитель: ООО "Вентаус", 141108, Московская область, г. Щёлково, ул. Заводская, д. 2, корп. 164.  
Контакты: 8 (495) 646-04-31 / www.fireled.ru .

Печать организации производителя

## 9. Гарантийные обязательства

Гарантийный срок эксплуатации светильника составляет 36/60 месяцев. Срок службы светильника составляет 10 лет.

**ВНИМАНИЕ!** Гарантия не распространяется:

9.1 На изделие, имеющее механические повреждения.

9.2 В случаях несоблюдения правил эксплуатации и требований безопасности.

9.3 В случаях внесения покупателем технических изменений в конструкцию изделия.

## Гарантийный талон

ООО "Вентаус", 141108, Московская область, г. Щёлково, ул. Заводская, д. 2, корп. 164

на гарантийный ремонт светильника FLED-SL 084.1 (РИНГ)

№ партии \_\_\_\_\_ Дата продажи \_\_\_\_\_.20\_\_г.

Продавец \_\_\_\_\_

штамп торгующей организации

Ремонт произведен \_\_\_\_\_

дата, примечание

Сервисный центр гарантийного ремонта тел.: 8 (495) 646-04-31

# ТЕХНИЧЕСКИЙ ПАСПОРТ

Светильник светодиодный подвесной

**FLED-SL 084.1 (РИНГ)**

(сертификат ТС RU C-RU.HP.15.B.00919/20)



FireLED  
• everlasting light

ООО "Вентаус"  
141108, Московская область,  
г. Щёлково, ул. Заводская,  
д.2, корп.164

тел.: 8 (495) 646-04-31

www.fireled.ru

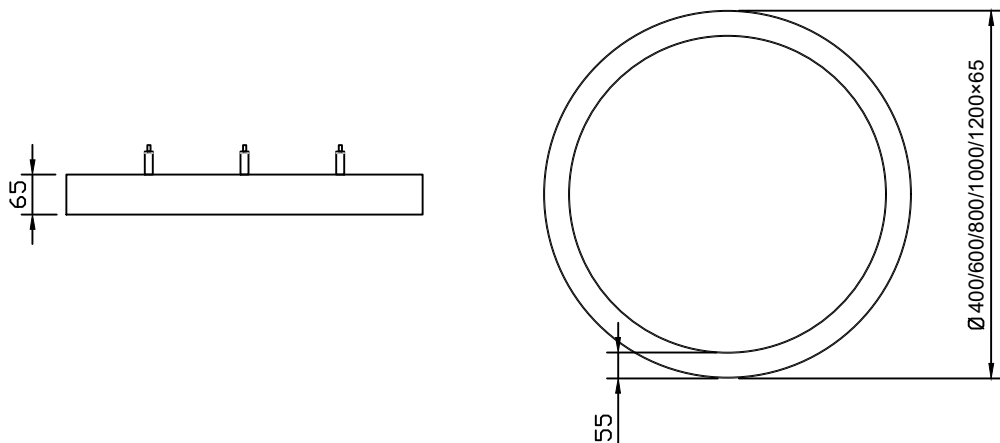
### 1. Назначение и область применения

Подвесной светильник. Предназначен для заливного освещения торговых помещений, магазинов, витрин и примерочных, стеллажей с товаром и манекенов, складов, офисов, салонов красоты, домов и квартир.

### 2. Комплектность поставки:

- светильник и драйвер в сборе;
- упаковка;
- паспорт изделия.

### 3. Габаритные размеры светильника FLED-SL 084.1



### 4. Параметры упаковки

Габариты транспортной упаковки, Д×Ш×В:

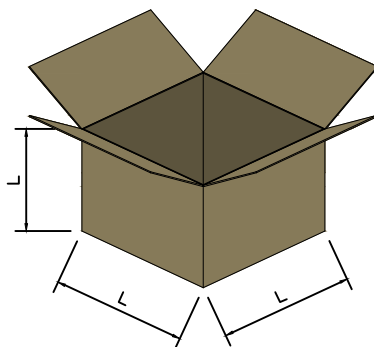
\_\_\_ × \_\_\_ × \_\_\_ мм

Вместимость транспортной упаковки:

1 единица товара

Масса транспортной упаковки с продукцией:

\_\_\_ г



### 5. Технические характеристики

- Параметры питающей сети ~198÷242 В, 50/60 Гц
- Потребляемая мощность, не более 35 Вт  45 Вт  65 Вт  75 Вт  95 Вт
- Ток входной 0,16А  0,20А  0,29А  0,34А  0,43А
- Коэффициент мощности (Cos φ) > 0.95
- Коэффициент пульсации ≤ 1%
- Количество светодиодов (модуль COB) \_\_\_
- Цветовая температура 2700К  3000К  4000К  5000К  \_\_\_
- Цветопередача CRI >80  \_\_\_
- Тип рассеивателя Текстильный бэклит  Опал
- Угол рассеивания 90°
- Класс светораспределения П
- Класс электробезопасности II
- Вид климатического исполнения УХЛ 4
- Диапазон рабочих температур -10 ... +45
- Степень защиты оболочки IP 20
- Габаритные размеры светильника, Д×В Ø400/600/800/1000/1200×65
- Цвет корпуса светильника Белый  Чёрный  Серый  RAL
- Вес светильника, нетто / брутто 2300 г / 2660 г
- Диммирование (инструкция прилагается): TRIAC  Wi-Fi  DALI  0/1-10

### 6. Установка и правила эксплуатации:

- распакуйте светильник;
- убедитесь в целостности изоляции проводов питания и отсутствии внешних повреждений;
- подсоедините питающие провода к клеммнику;
- закрепите трос в стойках крепления и отрегулируйте высоту подвеса;
- снимите защитную пленку с световой поверхности светильника.

**ВНИМАНИЕ!** Питание проводов должно соответствовать техническим параметрам светильника во избежание выхода его из строя.