

7. Требования безопасности

7.1 Все работы по установке и техническому обслуживанию должны проводиться квалифицированным персоналом, имеющим допуск на проведение данного вида работ.

7.2 Установку, чистку, демонтаж светильника и замену его компонентов производить только при отключенной электрической сети.

7.3 При загрязнении светильника очистку поверхности производить мягкой, сухой тканью. Не допускается использование растворителей и других агрессивных моющих средств.

7.4 Загрязнённое стекло очищать мягкой ветошью, смоченной в слабом мыльном растворе.

7.5 Запрещается устанавливать светильник в помещениях с влажностью >70%.

7.6 Запрещается разбирать светильник.

8. Свидетельство о приёмке

Светильник FLED-DL 006.5 (ПУНТО БЕЗРАМОЧНЫЙ) признан годным к эксплуатации.

№ партии _____ Дата выпуска _____.20__г.

Количество изделий в партии _____

Производитель: ООО "Вентаус", 141108, Московская область, г. Щёлково, ул. Заводская, д. 2, корп. 164.
Контакты: 8 (495) 646-04-31 / www.fireled.ru .

Печать организации производителя

9. Гарантийные обязательства

Гарантийный срок эксплуатации светильника составляет 36/60 месяцев. Срок службы светильника составляет 10 лет.

ВНИМАНИЕ! Гарантия не распространяется:

- 10.1 На изделие, имеющее механические повреждения.
- 10.2 В случаях несоблюдения правил эксплуатации и требований безопасности.
- 10.3 В случаях внесения покупателем технических изменений в конструкцию изделия.

Гарантийный талон

ООО "Вентаус", 141108, Московская область, г. Щёлково, ул. Заводская, д. 2, корп. 164
на гарантийный ремонт светильника FLED-DL 006.5 (ПУНТО БЕЗРАМОЧНЫЙ)

№ партии _____ Дата продажи _____.20__г.

Продавец _____

штамп торгующей организации

Ремонт произведен _____

дата, примечание

Сервисный центр гарантийного ремонта тел.: 8 (495) 646-04-31

ТЕХНИЧЕСКИЙ ПАСПОРТ

Светильник светодиодный встраиваемый поворотный

FLED-DL 006.5 (ПУНТО БЕЗРАМОЧНЫЙ)

(сертификат TC RU C-RU.HP15.B.00919/20)



FireLED
• everlasting light

ООО "Вентаус"
141108, Московская область,
г. Щёлково, ул. Заводская,
д.2, корп.164

тел.: 8 (495) 646-04-31

www.fireled.ru

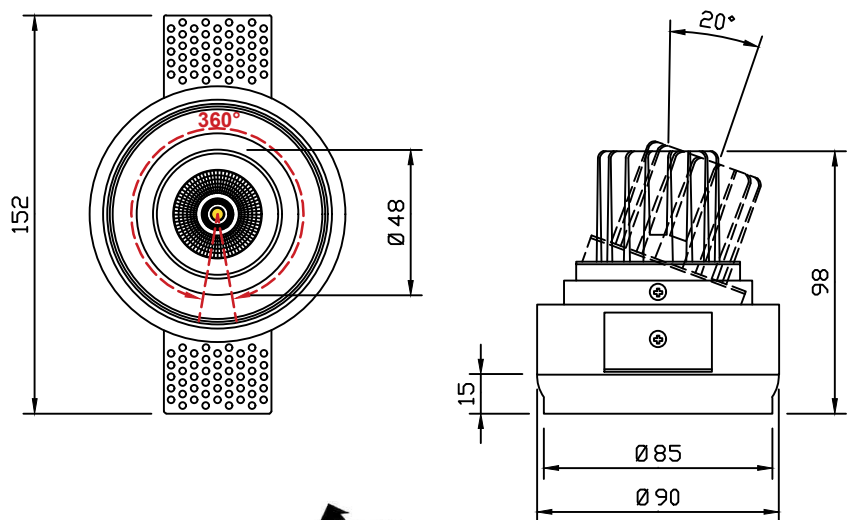
1. Назначение и область применения

Встраиваемый поворотный светильник. Предназначен для освещения торговых центров, офисов, салонов красоты, фитнес центров, домов и квартир.

2. Комплектность поставки:

- светильник, рамка и драйвер в сборе;
- упаковка;
- паспорт изделия.

3. Габаритные размеры светильника FLED-DL 006.5



Размер врезного отверстия:



4. Параметры упаковки

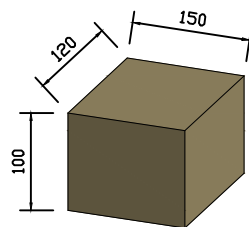
Габариты индивидуальной упаковки, Д×Ш×В:
150×100×160 мм

Масса индивидуальной упаковки с продукцией:
417 г

Габариты транспортной упаковки, Д×Ш×В:
_____ мм

Вместимость транспортной упаковки:
__ единиц товара

Масса транспортной упаковки с продукцией:
_____ г



5. Технические характеристики

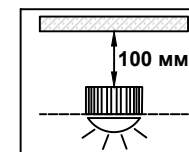
- Параметры питающей сети	~198÷242 В, 50/60 Гц
- Потребляемая мощность, не более	7 Вт <input type="checkbox"/> 10 Вт <input type="checkbox"/> 13 Вт <input type="checkbox"/> _____ <input type="checkbox"/>
- Ток входной	0,03А <input type="checkbox"/> 0,04А <input type="checkbox"/> 0,05А <input type="checkbox"/> _____ <input type="checkbox"/>
- Коэффициент мощности (Cos φ)	> 0.95
- Коэффициент пульсации	≤ 1%
- Количество светодиодов (чип COB)	1 шт.
- Цветовая температура	3000K <input type="checkbox"/> 4000K <input type="checkbox"/> _____ <input type="checkbox"/>
- Цветопередача	CRI >80 <input type="checkbox"/> CRI >90 <input type="checkbox"/> _____ <input type="checkbox"/>
- Тип рассеивателя	Рефлектор <input type="checkbox"/> Рефлектор-линза <input type="checkbox"/>
- Угол рассеивания	24° <input type="checkbox"/> 38° <input type="checkbox"/> 60° <input type="checkbox"/> _____ <input type="checkbox"/>
- Класс светораспределения	П
- Класс электробезопасности	II
- Вид климатического исполнения	УХЛ 4
- Диапазон рабочих температур	-10 ... +45
- Степень защиты оболочки	IP 20
- Габаритные размеры светильника, Д×В	152×Ø90×98 мм
- Цвет корпуса светильника	Белый <input type="checkbox"/> Чёрный <input type="checkbox"/> Серый <input type="checkbox"/> RAL <input type="checkbox"/>
- Масса светильника, нетто / брутто	382 г / 417 г
- Диммирование (инструкция прилагается):	TRIAC <input type="checkbox"/> Wi-Fi <input type="checkbox"/> DALI <input type="checkbox"/> 0/1-10 <input type="checkbox"/>

6. Установка и правила эксплуатации:

- распакуйте светильник;
- убедитесь в целостности изоляции проводов питания и отсутствии внешних повреждений;
- сделайте в потолке отверстие диаметром 100 мм;
- подключите светильник к проводу сечением 0,5-1,5 кв.мм;
- проверьте надёжность соединения проводов;
- отогните крепёжные клипсы на рамке и установите светильник в отверстие.

ВНИМАНИЕ!

1. Питание проводов должно соответствовать техническим параметрам светильника во избежание выхода его из строя.
2. Для необходимой вентиляции радиатора расстояние до потолка должно быть не менее 100 мм.



3. Светильники с драйверами из диэлектрического материала (например из пластика), маркированными графическим символом , который указывает на применение гальванической развязки, дополнительного заземления не требуют.

FireLED