

## 7. Требования безопасности

7.1 Все работы по установке и техническому обслуживанию должны проводиться квалифицированным персоналом, имеющим допуск на проведение данного вида работ.

7.2 Установку, чистку, демонтаж светильника и замену его компонентов производить только при отключенной электрической сети.

7.3 При загрязнении светильника очистку поверхности производить мягкой, сухой тканью. Не допускается использование растворителей и других агрессивных моющих средств.

7.4 Загрязнённое стекло очищать мягкой ветошью, смоченной в слабом мыльном растворе.

7.5 Запрещается устанавливать светильник в помещениях с влажностью >70%.

7.6 Запрещается разбирать светильник.

## 8. Свидетельство о приёмке

Светильник **FLED-DL 006.1 (ПУНТО квадрат)** признан годным к эксплуатации.

№ партии \_\_\_\_\_ Дата выпуска \_\_\_\_\_.20\_\_г.

Количество изделий в партии \_\_\_\_\_

Производитель: ООО "Вентаус", 141108, Московская область, г. Щёлково, ул. Заводская, д. 2, корп. 164.  
Контакты: 8 (495) 646-04-31 / www.fireled.ru .

Печать организации производителя

## 9. Гарантийные обязательства

Гарантийный срок эксплуатации светильника составляет 36/60 месяцев. Срок службы светильника составляет 10 лет.

**ВНИМАНИЕ!** Гарантия не распространяется:

- 10.1 На изделие, имеющее механические повреждения.
- 10.2 В случаях несоблюдения правил эксплуатации и требований безопасности.
- 10.3 В случаях внесения покупателем технических изменений в конструкцию изделия.

## Гарантийный талон

ООО "Вентаус", 141108, Московская область, г. Щёлково, ул. Заводская, д. 2, корп. 164  
на гарантийный ремонт светильника **FLED-DL 006.1 (ПУНТО квадрат)**

№ партии \_\_\_\_\_ Дата продажи \_\_\_\_\_.20\_\_г.

Продавец \_\_\_\_\_

штамп торгующей организации

Ремонт произведен \_\_\_\_\_

дата, примечание

Сервисный центр гарантийного ремонта тел.: 8 (495) 646-04-31

# ТЕХНИЧЕСКИЙ ПАСПОРТ

Светильник светодиодный встраиваемый поворотный

**FLED-DL 006.1 (ПУНТО квадрат)**

(сертификат ЕАЭС KG417/046.RU.02.08090)



FireLED  
• everlasting light

ООО "Вентаус"  
141108, Московская область,  
г. Щёлково, ул. Заводская,  
д.2, корп.164

тел.: 8 (495) 646-04-31

www.fireled.ru

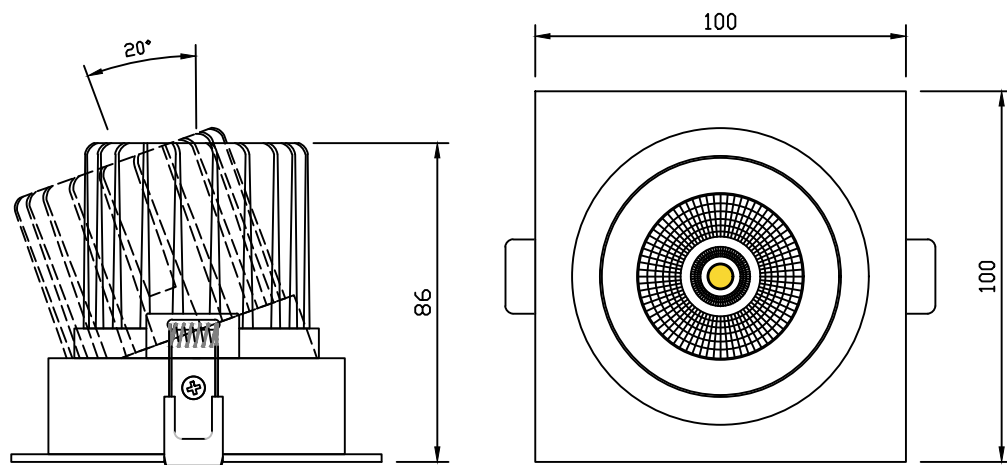
### 1. Назначение и область применения

Встраиваемый поворотный светильник. Предназначен для освещения торговых центров, офисов, салонов красоты, фитнес центров, домов и квартир.

### 2. Комплектность поставки:

- светильник, рамка и драйвер в сборе;
- упаковка;
- паспорт изделия.

### 3. Габаритные размеры светильника FLED-DL 006.1



Размер врезного отверстия:



85×85

### 4. Параметры упаковки

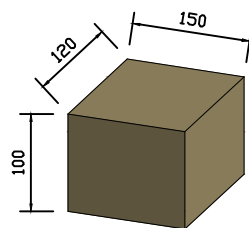
Габариты индивидуальной упаковки, Д×Ш×В:  
150×100×160 мм

Масса индивидуальной упаковки с продукцией:  
315 г

Габариты транспортной упаковки, Д×Ш×В:  
\_\_\_\_\_ мм

Вместимость транспортной упаковки:  
\_\_ единиц товара

Масса транспортной упаковки с продукцией:  
\_\_\_\_\_ г



### 5. Технические характеристики

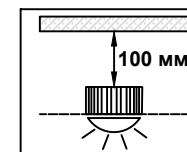
- Параметры питающей сети ~198÷242 В, 50/60 Гц
- Потребляемая мощность, не более 10 Вт  13 Вт  15 Вт  20 Вт  \_\_\_\_\_
- Ток входной 0,04А  0,05А  0,06А  0,09А  \_\_\_\_\_
- Коэффициент мощности (Cos φ) > 0.95
- Коэффициент пульсации ≤ 1%
- Количество светодиодов (чип COB) 1 шт.
- Цветовая температура 2700K  3000K  4000K  \_\_\_\_\_
- Цветопередача CRI >80  CRI >90  \_\_\_\_\_
- Тип рассеивателя Рефлектор  Рефлектор-линза
- Угол рассеивания 24°  38°  60°  \_\_\_\_\_
- Класс светораспределения П
- Класс электробезопасности II
- Вид климатического исполнения УХЛ 4
- Диапазон рабочих температур -10 ... +45
- Степень защиты оболочки IP 20
- Габаритные размеры светильника, Д×В 100×100×86 мм
- Цвет корпуса светильника Белый  Чёрный  Серый  RAL
- Масса светильника, нетто / брутто 280 г / 315 г
- Диммирование: TRIAC  Wi-Fi  DALI  0/1-10

### 6. Установка и правила эксплуатации:

- распакуйте светильник;
- убедитесь в целостности изоляции проводов питания и отсутствии внешних повреждений;
- сделайте в потолке отверстие размером 85×85 мм;
- подключите светильник к проводу сечением 0,5-1,5 кв.мм;
- проверьте надёжность соединения проводов;
- отогните крепёжные клипсы на рамке и установите светильник в отверстие.

### ВНИМАНИЕ!

1. Питание проводов должно соответствовать техническим параметрам светильника во избежание выхода его из строя.
2. Для необходимой вентиляции радиатора расстояние до потолка должно быть не менее 100 мм.



3. Светильники с драйверами из диэлектрического материала (например из пластика), маркированными графическим символом , который указывает на применение гальванической развязки, дополнительного заземления не требуют.

FireLED