

## 7. Требования безопасности

7.1 Все работы по установке и техническому обслуживанию должны проводиться квалифицированным персоналом, имеющим допуск на проведение данного вида работ.

7.2 Установку, чистку, демонтаж светильника и замену его компонентов производить только при отключенной электрической сети.

7.3 При загрязнении светильника очистку поверхности производить мягкой, сухой тканью. Не допускается использование растворителей и других агрессивных моющих средств.

7.4 Загрязнённое стекло очищать мягкой ветошью, смоченной в слабом мыльном растворе.

7.5 Запрещается устанавливать светильник в помещениях с влажностью >70%.

7.6 Запрещается разбирать светильник.

## 8. Свидетельство о приёмке

Светильник FLED-TL 062.2 (ДЕМИКС 2) признан годным к эксплуатации.

№ партии \_\_\_\_\_ Дата выпуска \_\_\_\_\_.20\_\_г.

Количество изделий в партии \_\_\_\_\_

Производитель: ООО "Вентаус", 141108, Московская область, г. Щёлково, ул. Заводская, д. 2, корп. 164.  
Контакты: 8 (495) 646-04-31 / www.fireled.ru .

Печать организации производителя

## 9. Гарантийные обязательства

Гарантийный срок эксплуатации светильника составляет 36/60 месяцев. Срок службы светильника составляет 10 лет.

**ВНИМАНИЕ!** Гарантия не распространяется:

9.1 На изделие, имеющее механические повреждения.

9.2 В случаях несоблюдения правил эксплуатации и требований безопасности.

9.3 В случаях внесения покупателем технических изменений в конструкцию изделия.

## Гарантийный талон

ООО "Вентаус", 141108, Московская область, г. Щёлково, ул. Заводская, д. 2, корп. 164  
на гарантийный ремонт светильника FLED-TL 062.2 (ДЕМИКС 2)

№ партии \_\_\_\_\_ Дата продажи \_\_\_\_\_.20\_\_г.

Продавец \_\_\_\_\_

штамп торгующей организации

Ремонт произведен \_\_\_\_\_

дата, примечание

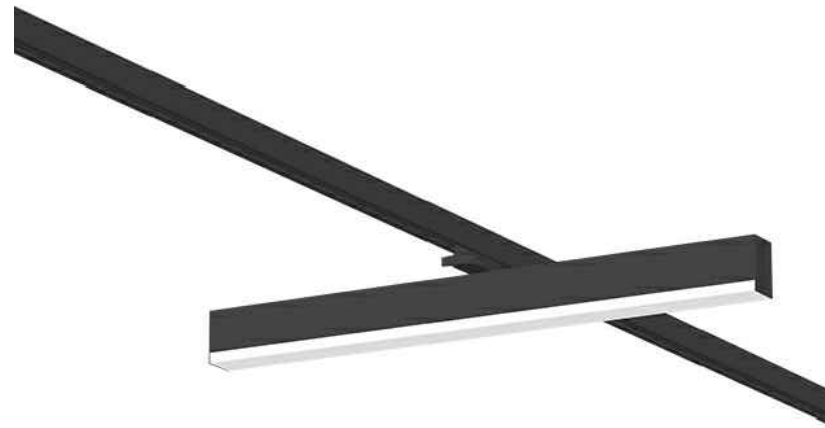
Сервисный центр гарантийного ремонта тел.: 8 (495) 646-04-31

# ТЕХНИЧЕСКИЙ ПАСПОРТ

Светильник светодиодный трековый

**FLED-TL 062.2 (ДЕМИКС 2)**

(сертификат TC RU C-RU.HP15.B.00919/20)



FireLED  
• everlasting light

ООО "Вентаус"  
141108, Московская  
область, г. Щёлково, ул.  
Заводская, д.2, корп.164

тел.: 8 (495) 646-04-31

www.fireled.ru

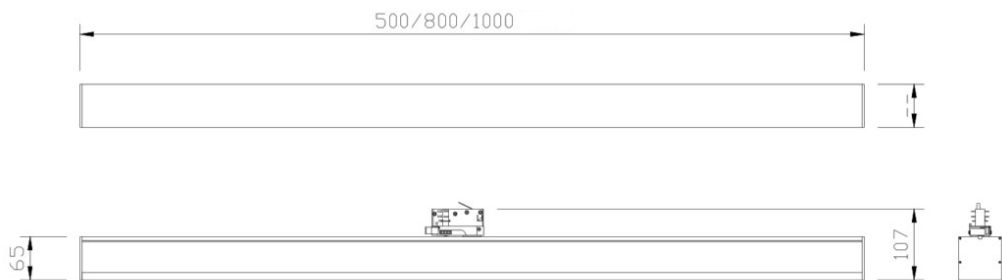
### 1. Назначение и область применения

Трековый светильник. Предназначен для создания общего освещения в торговых и выставочных залах, производственных цехах, офисах, салонах красоты, фитнес-центрах.

### 2. Комплектность поставки:

- светильник, драйвер и 1 адаптер в сборе;
- упаковка;
- паспорт изделия.

### 3. Габаритные размеры светильника FLED-TL 062.2

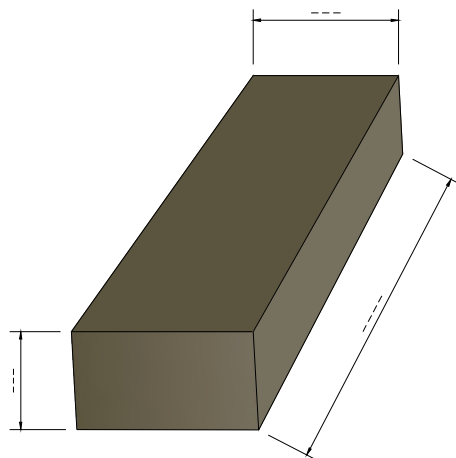


### 4. Параметры упаковки

Габариты транспортной упаковки, Д×Ш×В:  
\_\_\_\_\_ мм

Вместимость транспортной упаковки:  
\_\_ единиц товара

Масса транспортной упаковки с продукцией:  
\_\_\_\_\_ г



### 5. Технические характеристики

- Параметры питающей сети ~198÷242 В, 50/60 Гц
- Потребляемая мощность, не более 20 Вт  25 Вт  35 Вт  \_\_\_\_\_
- Ток входной 0,09А  0,11А  0,15А  \_\_\_\_\_
- Коэффициент мощности (Cos φ) 0.95
- Коэффициент пульсации ≤ 1%
- Количество светодиодов (чип COB) 192  \_\_\_\_\_
- Цветовая температура 2700К  3000К  4000К  5000К  \_\_\_\_\_
- Цветопередача CRI 90  \_\_\_\_\_
- Тип рассеивателя Матовый
- Угол рассеивания 90°  \_\_\_\_\_
- Класс светораспределения П
- Класс электробезопасности II
- Вид климатического исполнения УХЛ 4
- Диапазон рабочих температур -10 ... +45
- Степень защиты оболочки IP 20
- Габаритные размеры светильника, Д×Ш×В 500  / 800  / 1000  × 50  / 65  × 107  / 112  мм
- Цвет корпуса светильника Белый  Чёрный  Серый  RAL
- Масса светильника, нетто / брутто \_\_\_\_\_ г / \_\_\_\_\_ г
- Диммирование (инструкция прилагается): DALI  V-DALI  TRIAC  Tunable White

### 6. Установка и правила эксплуатации:

- распакуйте светильник;
- убедитесь в целостности изоляции проводов питания и отсутствии внешних повреждений;
- рычажок адаптера должен находиться в положении OFF;
- установите светильник в нужном месте шинпровода и надавите до упора (Рис.1);
- переведите рычажок адаптера в положение ON для фиксации светильника (Рис. 2);
- поворотом регулятора фаз выберите нужную для работы светильника фазу (Рис. 3).

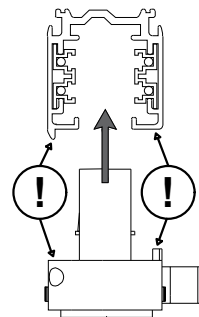


Рис. 1

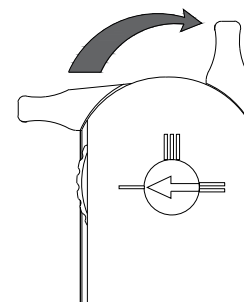
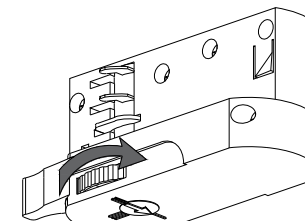


Рис. 2



L1, L2, L3

Рис. 3

**ВНИМАНИЕ!** Питание проводов должно соответствовать техническим параметрам светильника во избежание выхода его из строя.

FireLED