

7. Требования безопасности

7.1 Все работы по установке и техническому обслуживанию должны проводиться квалифицированным персоналом, имеющим допуск на проведение данного вида работ.

7.2 Установку, чистку, демонтаж светильника и замену его компонентов производить только при отключенной электрической сети.

7.3 При загрязнении светильника очистку поверхности производить мягкой, сухой тканью. Не допускается использование растворителей и других агрессивных моющих средств.

7.4 Загрязнённое стекло очищать мягкой ветошью, смоченной в слабом мыльном растворе.

7.5 Запрещается устанавливать светильник в помещениях с влажностью >70%.

7.6 Запрещается разбирать светильник.

8. Свидетельство о приёмке

Светильник FLED-TL 062.1 (ТРЕК-ЛАЙН) признан годным к эксплуатации.

№ партии _____ Дата выпуска _____.20__ г.

Количество изделий в партии _____

Производитель: ООО "Вентаус", 141108, Московская область, г. Щёлково, ул. Заводская, д. 2, корп. 164.
Контакты: 8 (495) 646-04-31 / www.fireled.ru .

Печать организации производителя

9. Гарантийные обязательства

Гарантийный срок эксплуатации светильника составляет 36/60 месяцев. Срок службы светильника составляет 10 лет.

ВНИМАНИЕ! Гарантия не распространяется:

9.1 На изделие, имеющее механические повреждения.

9.2 В случаях несоблюдения правил эксплуатации и требований безопасности.

9.3 В случаях внесения покупателем технических изменений в конструкцию изделия.

Гарантийный талон

ООО "Вентаус", 141108, Московская область, г. Щёлково, ул. Заводская, д. 2, корп. 164
на гарантийный ремонт светильника FLED-TL 062.1 (ТРЕК-ЛАЙН)

№ партии _____ Дата продажи _____.20__ г.

Продавец _____
штамп торгующей организации

Ремонт произведен _____
дата, примечание

Сервисный центр гарантийного ремонта тел.: 8 (495) 646-04-31

ТЕХНИЧЕСКИЙ ПАСПОРТ

Светильник светодиодный трековый

FLED-TL 062.1 (ТРЕК-ЛАЙН)

(сертификат TC RU C-RU.HP15.B.00919/20)

FireLED
• everlasting light

ООО "Вентаус"
141108, Московская область,
г. Щёлково, ул. Заводская,
д.2, корп.164

тел.: 8 (495) 646-04-31

www.fireled.ru

1. Назначение и область применения

Трековый светильник. Предназначен для создания общего освещения в торговых и выставочных залах, производственных цехах, офисах, салонах красоты, фитнес-центрах.

2. Комплектность поставки:

- светильник, драйвер, адаптер и крепление к треку;
- упаковка;
- паспорт изделия.

3. Габаритные размеры светильника FLED-TL 062.1

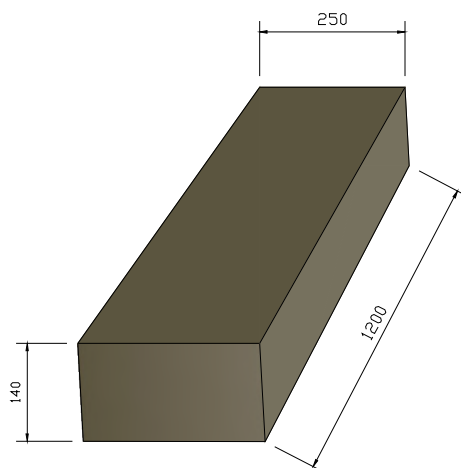


4. Параметры упаковки

Габариты транспортной упаковки, Д×Ш×В:
1200×250×140 мм

Вместимость транспортной упаковки:
5 единиц товара

Масса транспортной упаковки с продукцией:
13080 г



5. Технические характеристики

- | | |
|--|--|
| - Параметры питающей сети | ~198÷242 В, 50/60 Гц |
| - Потребляемая мощность, не более | 30 Вт <input type="checkbox"/> 48 Вт <input type="checkbox"/> _____ <input type="checkbox"/> |
| - Ток входной | 0,13А <input type="checkbox"/> 0,21А <input type="checkbox"/> _____ <input type="checkbox"/> |
| - Коэффициент мощности (Cos φ) | 0.95 |
| - Коэффициент пульсации | ≤ 1% |
| - Количество светодиодов (чип COB) | 192 <input type="checkbox"/> _____ <input type="checkbox"/> |
| - Цветовая температура | 2700K <input type="checkbox"/> 3000K <input type="checkbox"/> 4000K <input type="checkbox"/> 5000K <input type="checkbox"/> _____ <input type="checkbox"/> |
| - Цветопередача | CRI 90 <input type="checkbox"/> _____ <input type="checkbox"/> |
| - Тип рассеивателя | Матовый |
| - Угол рассеивания | 90° <input type="checkbox"/> ____ <input type="checkbox"/> |
| - Класс светораспределения | П |
| - Класс электробезопасности | II |
| - Вид климатического исполнения | УХЛ 4 |
| - Диапазон рабочих температур | -10 ... +45 |
| - Степень защиты оболочки | IP 20 |
| - Габаритные размеры светильника, Д×Ш×В | 1180×50×112 мм <input type="checkbox"/> _____ <input type="checkbox"/> |
| - Цвет корпуса светильника | Белый <input type="checkbox"/> Чёрный <input type="checkbox"/> Серый <input type="checkbox"/> RAL <input type="checkbox"/> |
| - Масса светильника, нетто / брутто | 1800 г / 13080 г |
| - Диммирование (инструкция прилагается): | DALI <input type="checkbox"/> V-DALI <input type="checkbox"/> TRIAC <input type="checkbox"/> Tunable White <input type="checkbox"/> |

6. Установка и правила эксплуатации:

- распакуйте светильник;
- убедитесь в целостности изоляции проводов питания и отсутствии внешних повреждений;
- рычажки адаптеров должны находиться в положении OFF;
- установите светильник в нужном месте шинпровода и надавите до упора (Рис.1);
- переведите рычажки адаптеров в положение ON для фиксации светильника (Рис. 2);
- поворотом регулятора фаз выберите нужную для работы светильника фазу (Рис. 3).

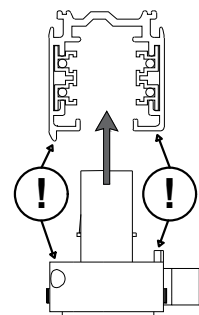


Рис. 1

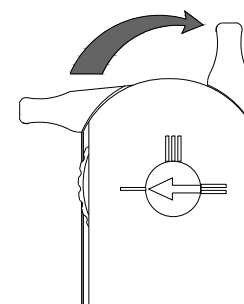
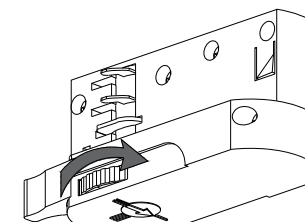


Рис. 2



L1, L2, L3

Рис. 3

ВНИМАНИЕ! Питание проводов должно соответствовать техническим параметрам светильника во избежание выхода его из строя.

FireLED